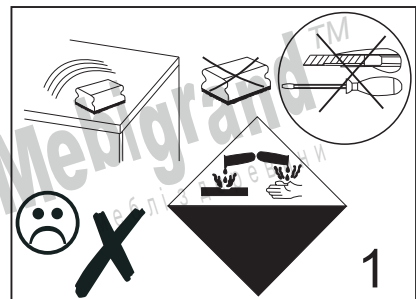
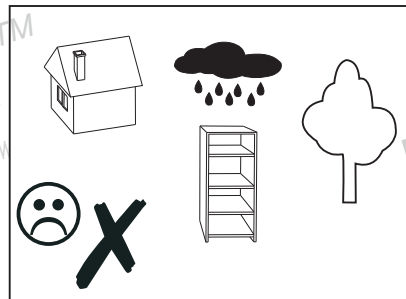
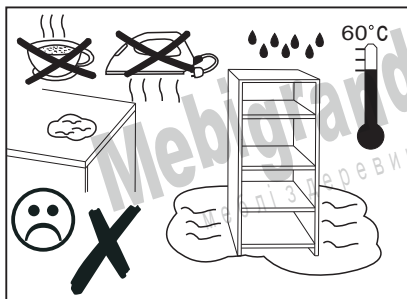
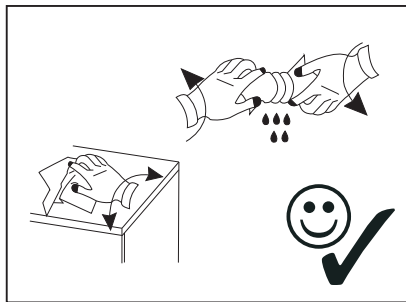
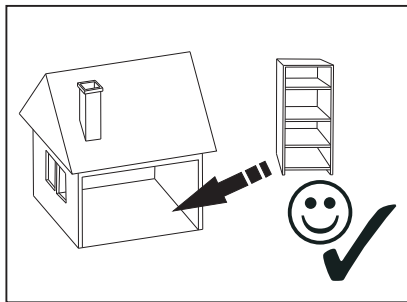
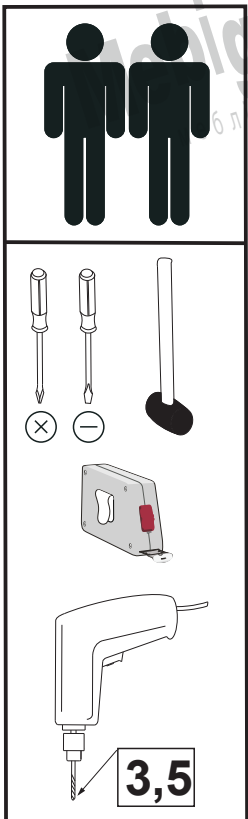
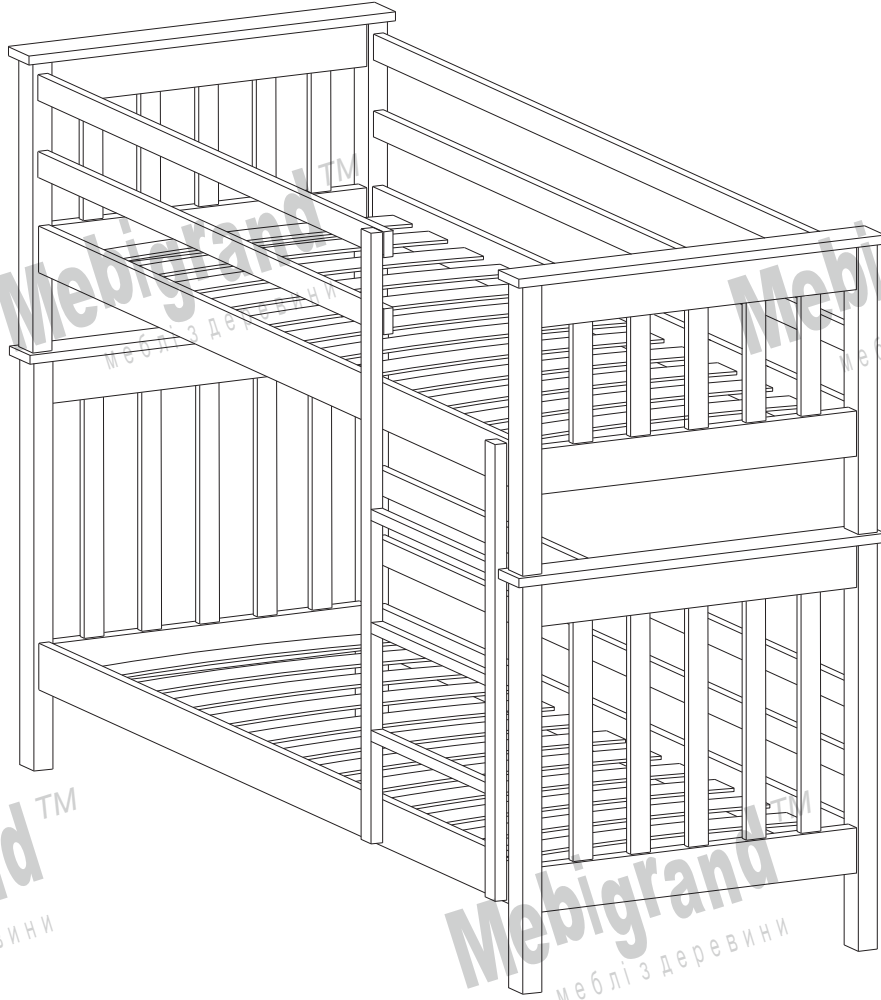


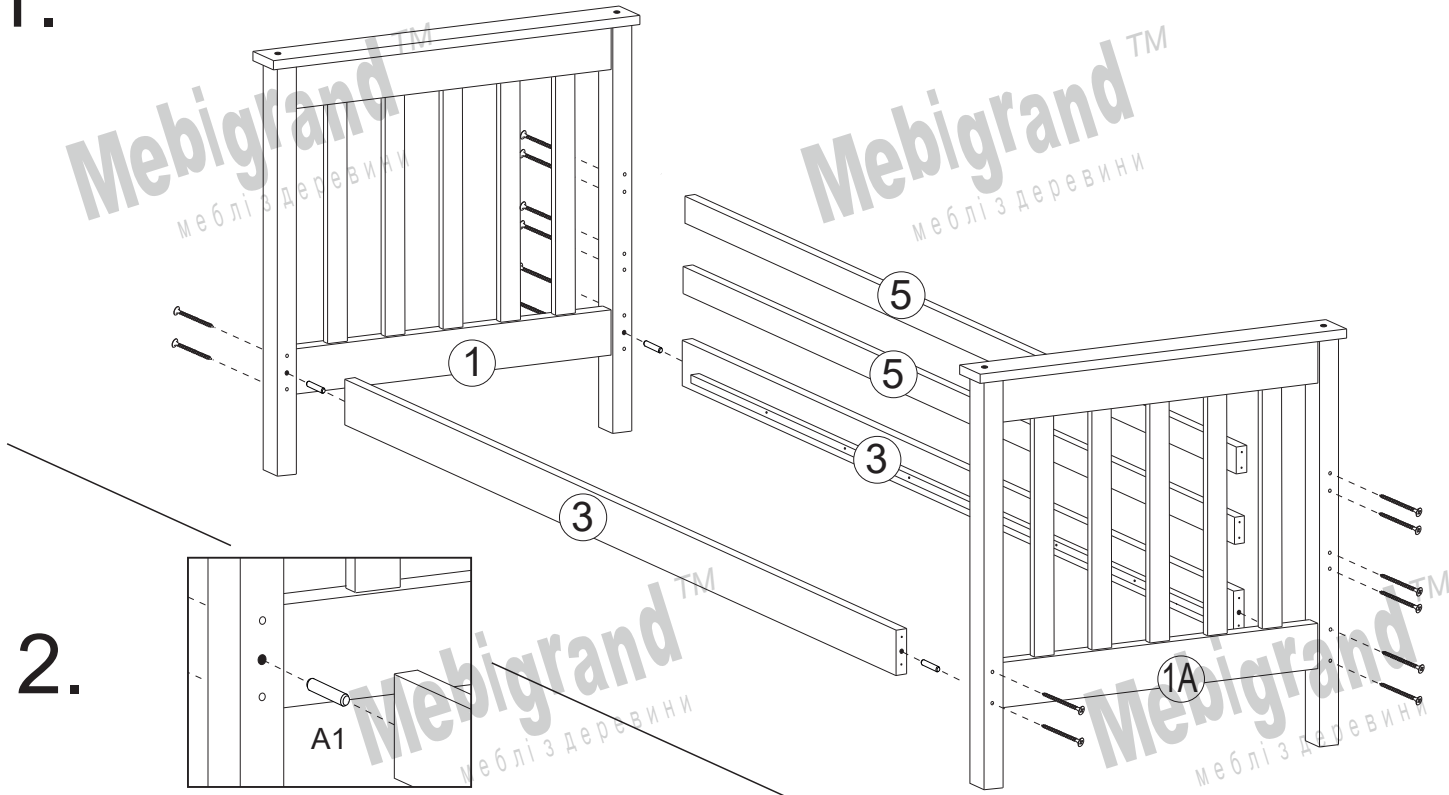
Mebigrand™
меблі з деревини

СКАНДИНАВІЯ МІНІ

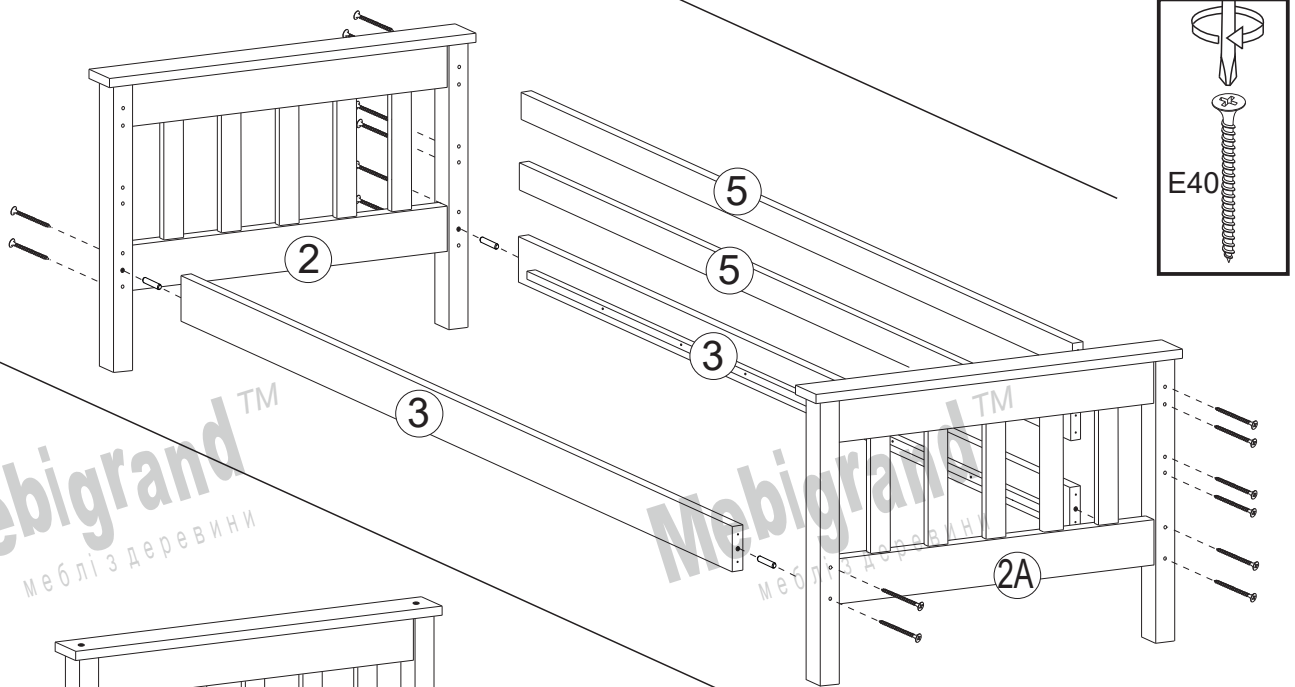
SKANDYNAVIYA MINI



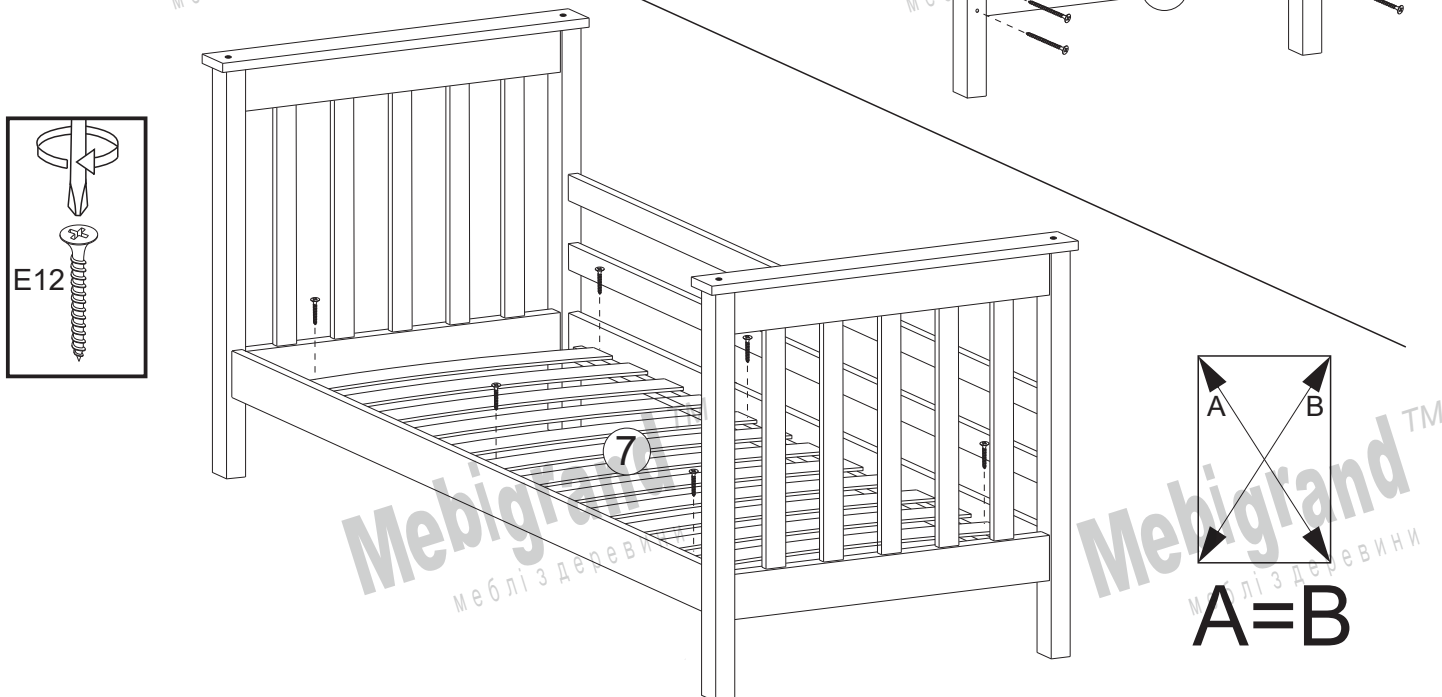
1.



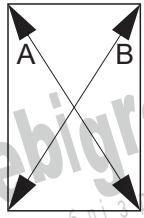
2.



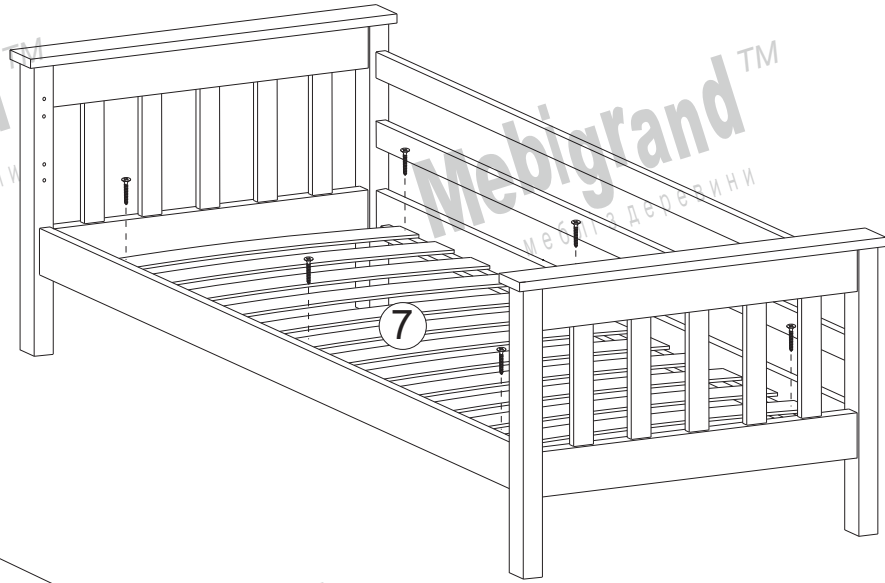
3.



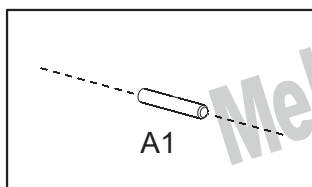
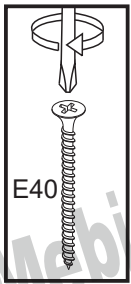
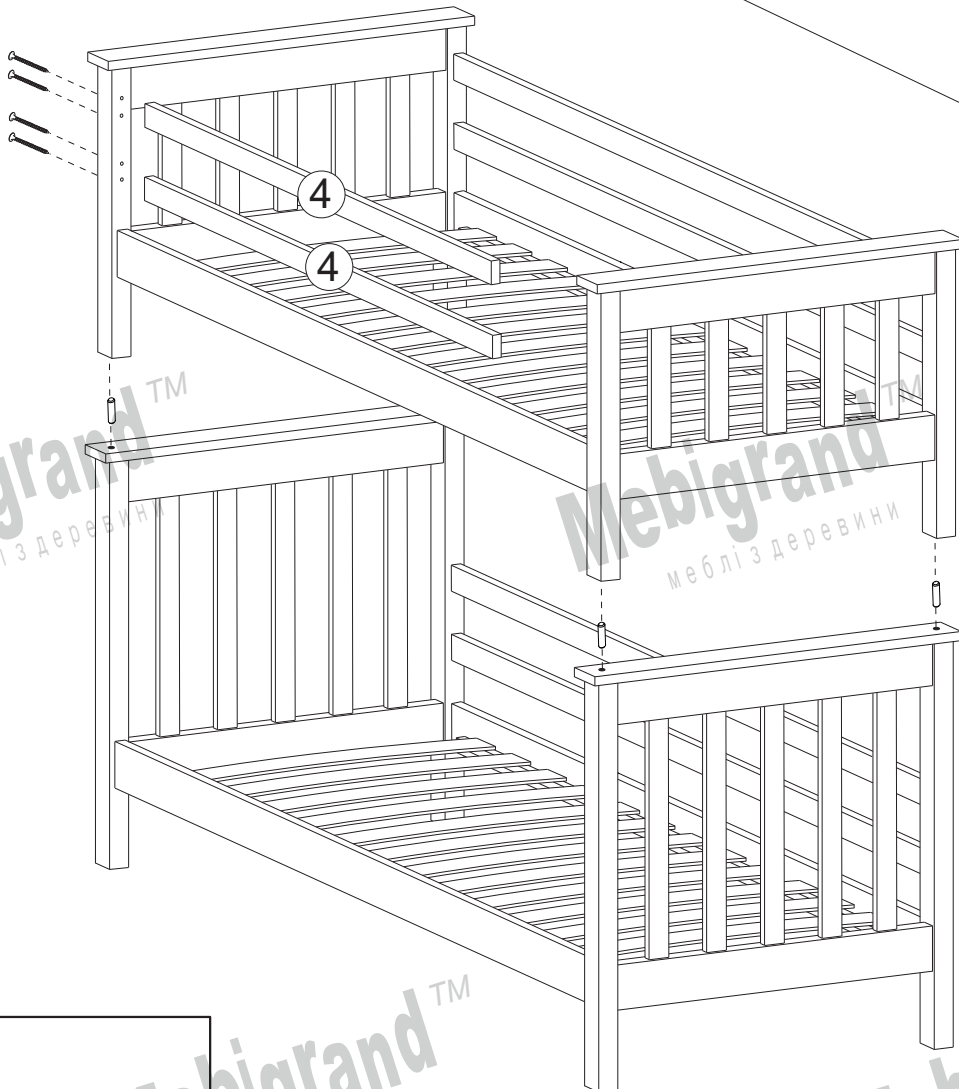
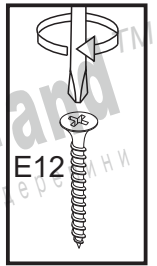
4.



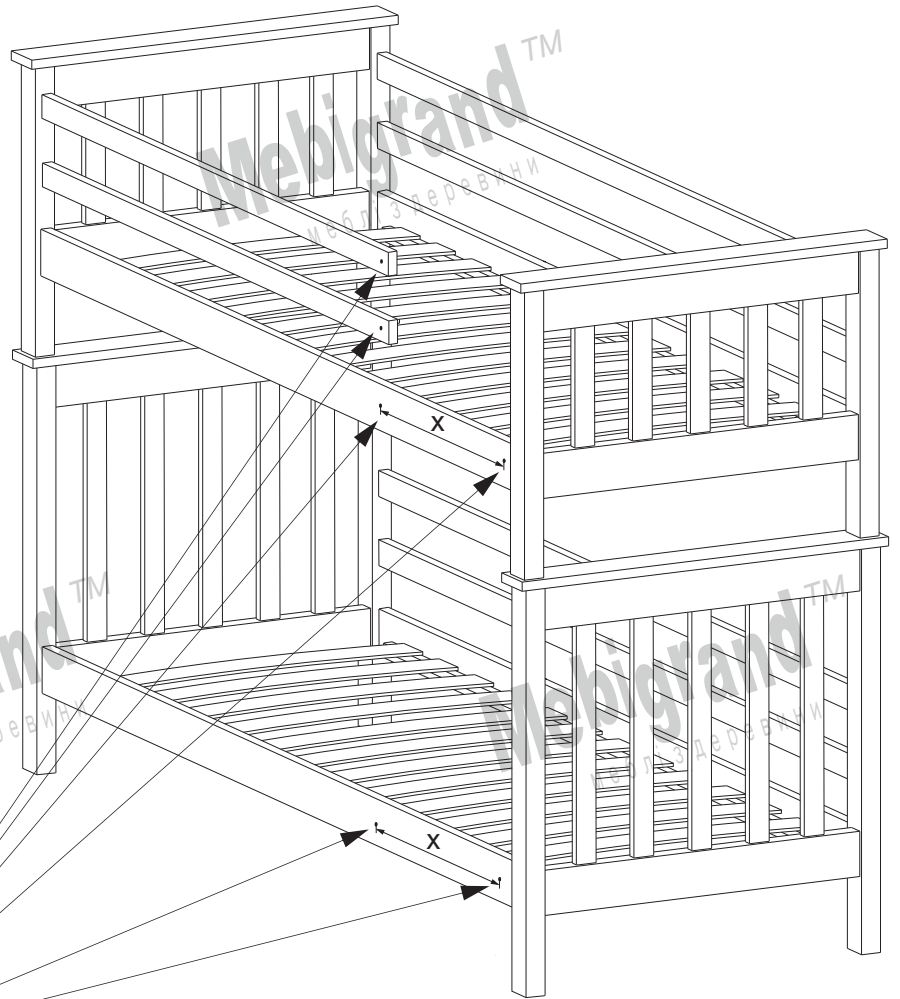
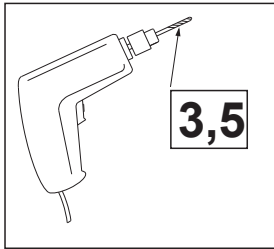
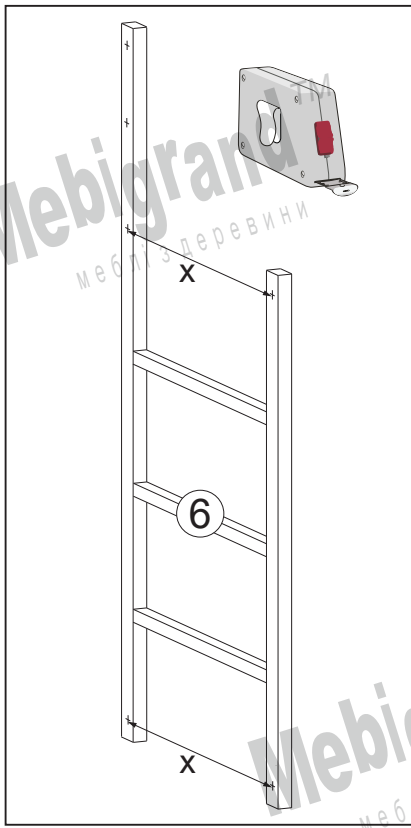
$A=B$



5.

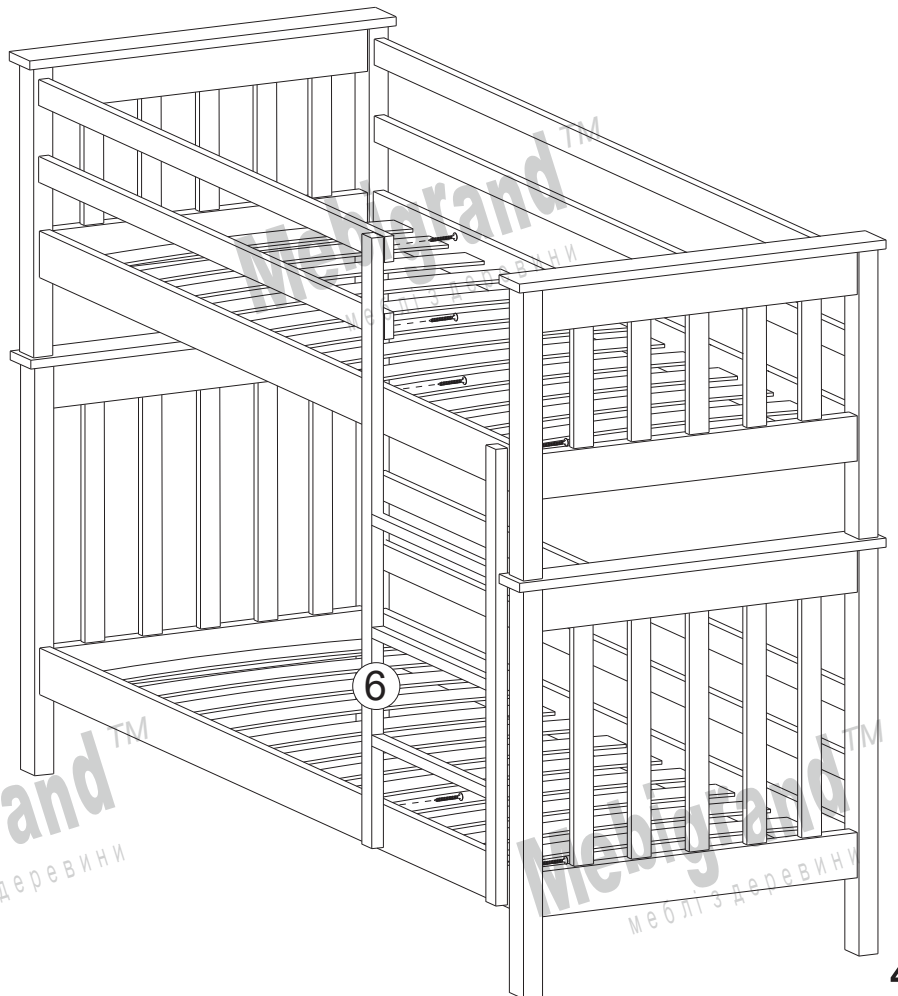


6.



№	x
1+1A	1+1
2+2A	1+1
3	4
4	2
5	4
6	1
7	2

7.



12x		A1
12x		E12
6x		E18
36x		E40

