

ШК 220x60/SDW 220x60

220/60/250

220/60/260

220/60/270

x

①	2106*600*16	2106*600*16	2106*600*16	1
②	2106*600*16	2106*600*16	2106*600*16	1
③	2500*600*16	2600*600*16	2700*600*16	1
④	2500*600*16	2600*600*16	2700*600*16	1
⑤	2106*500*16	2106*500*16	2106*500*16	2
⑥	918*500*16	968*500*16	1018*500*16	4
⑦	600*500*16	600*500*16	600*500*16	4
⑧	300*500*16	300*500*16	300*500*16	4
⑨	60*600*16	60*600*16	60*600*16	2
⑩	2388*60*16	2488*60*16	2588*60*16	2
⑪	425*2496*2,5	425*2596*2,5	425*2696*2,5	5
⑫	2100*840	2100*874	2100*907	3
⑬	L=2464	L=2564	L=2664	1
⑭	L=2464	L=2564	L=2664	1

A



x57

A1



x57

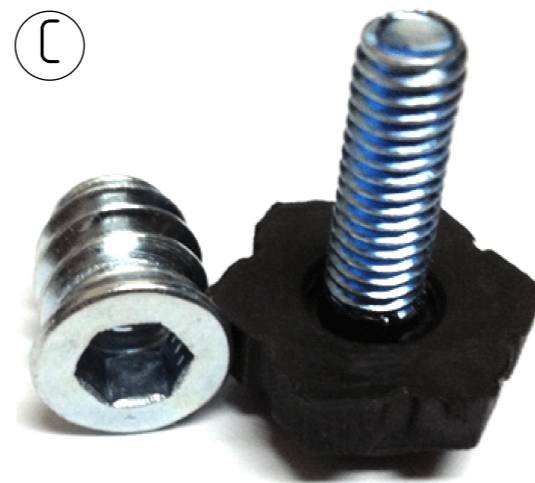
B



x30

4,0*16

C



x12

D



x100

E



x24

E1



x24

F



x13.6

G



x4

G1



x2

H



x3

I



x12

J



x12

K



x12

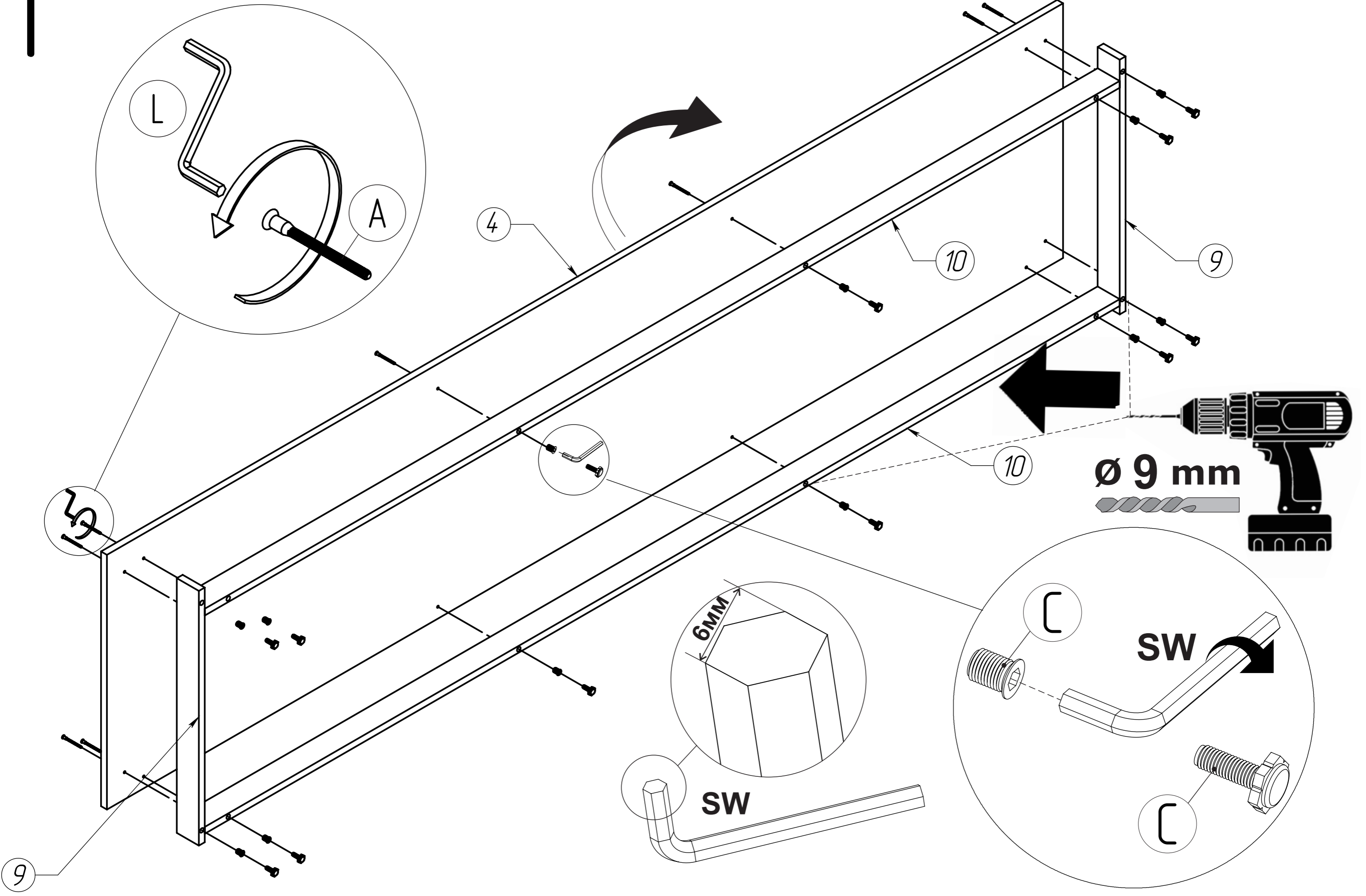
3,5*16

L

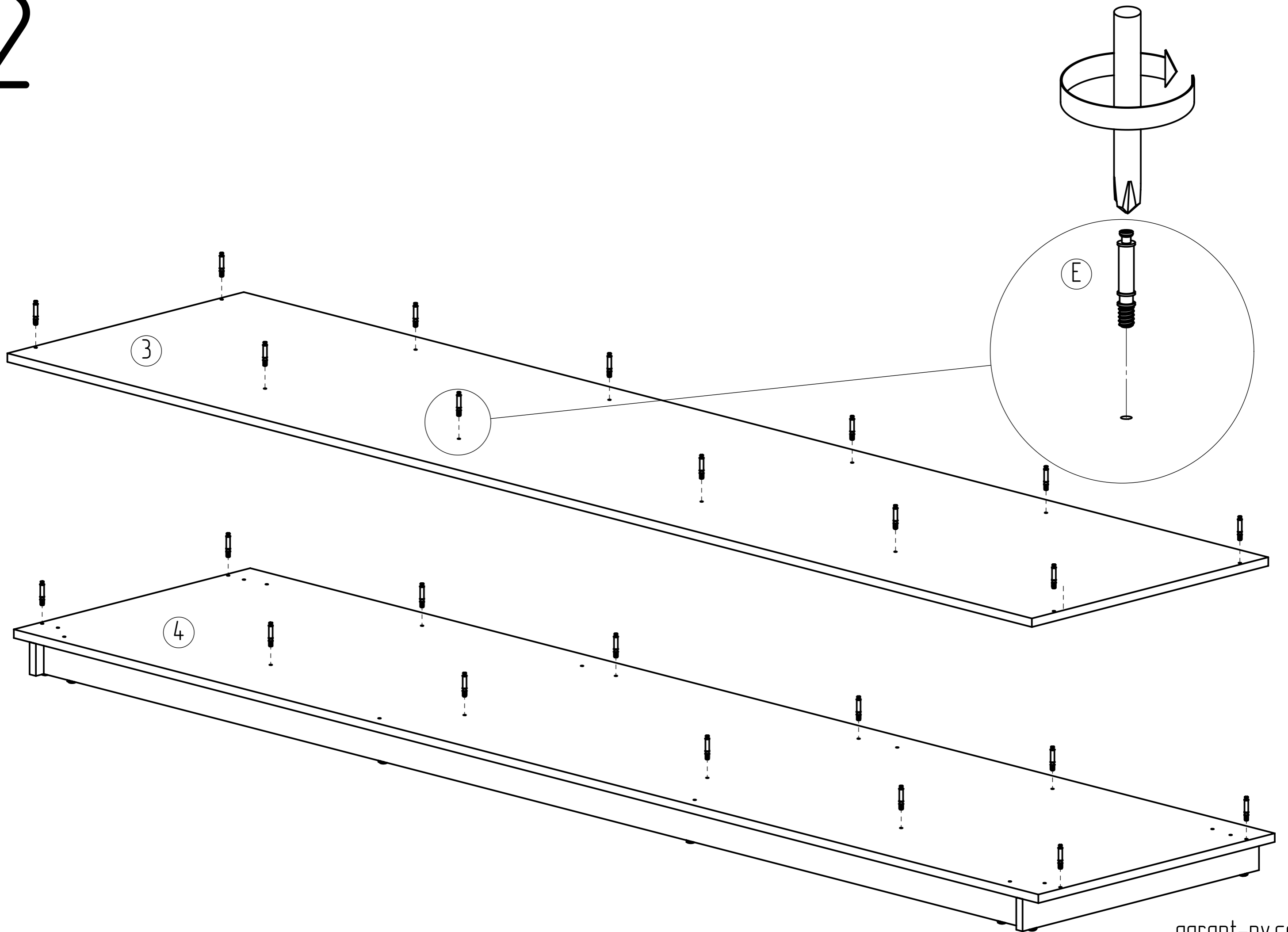


x1

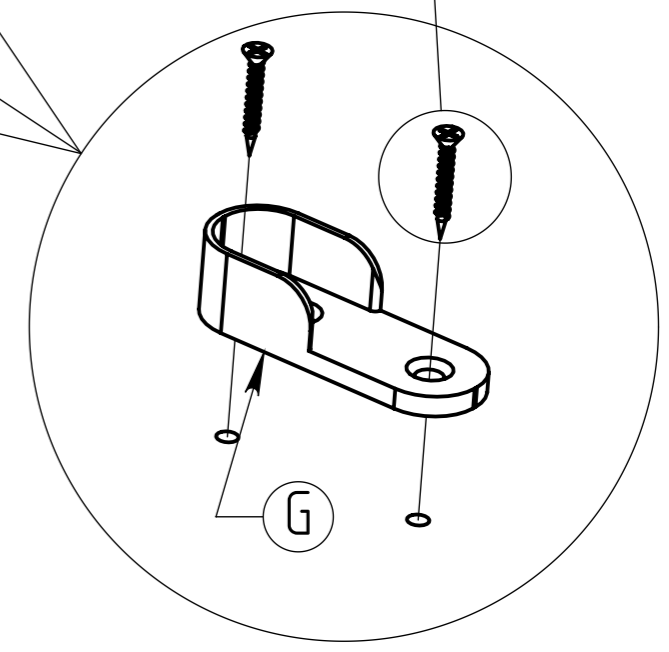
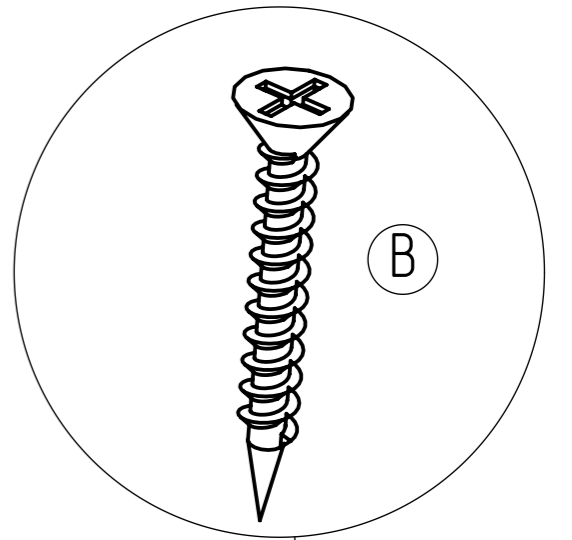
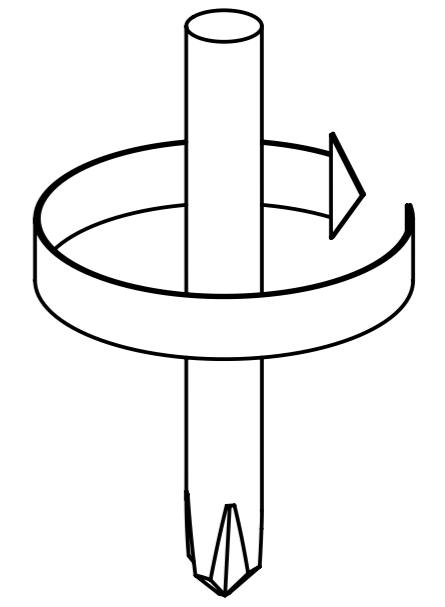
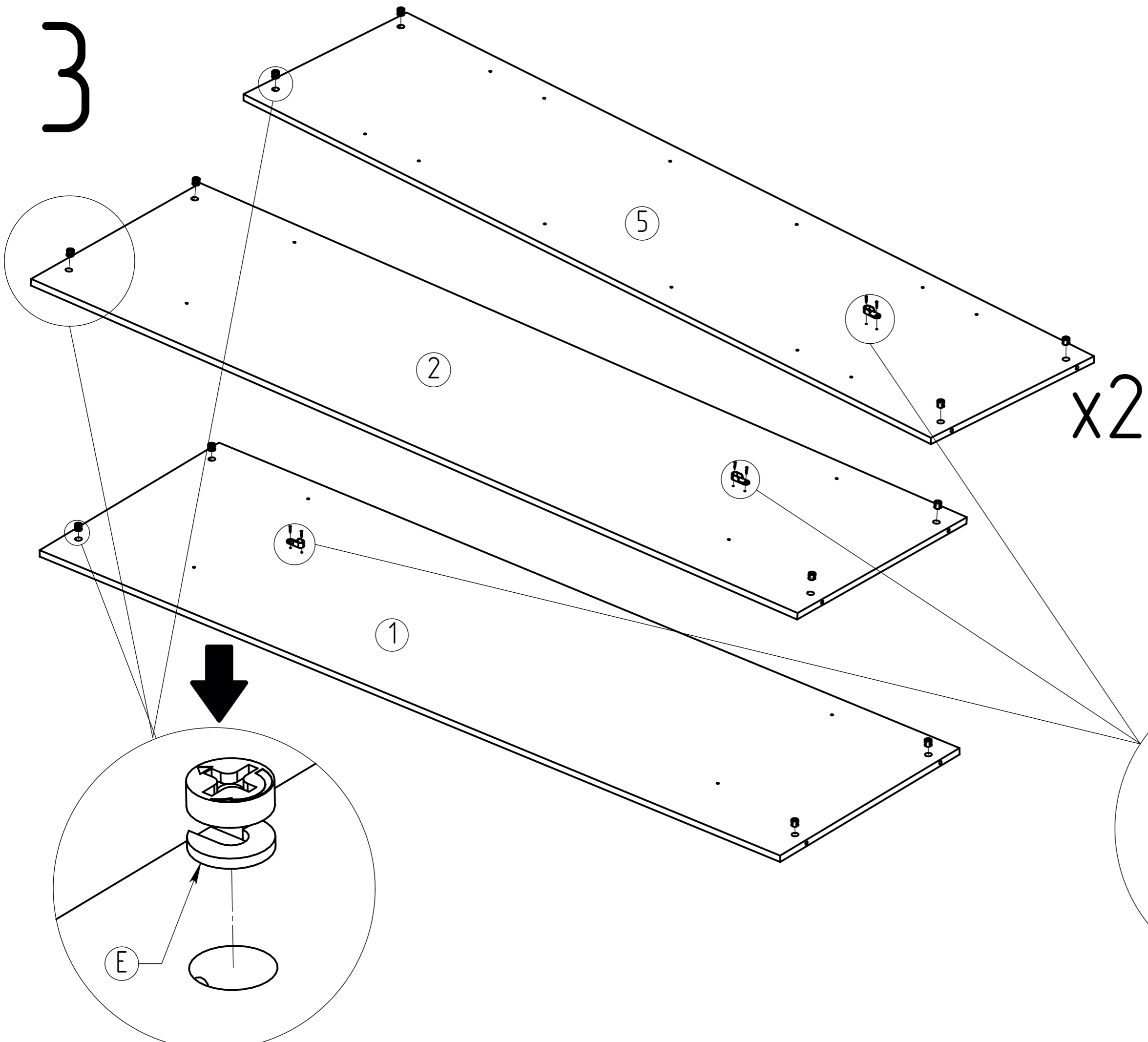
1



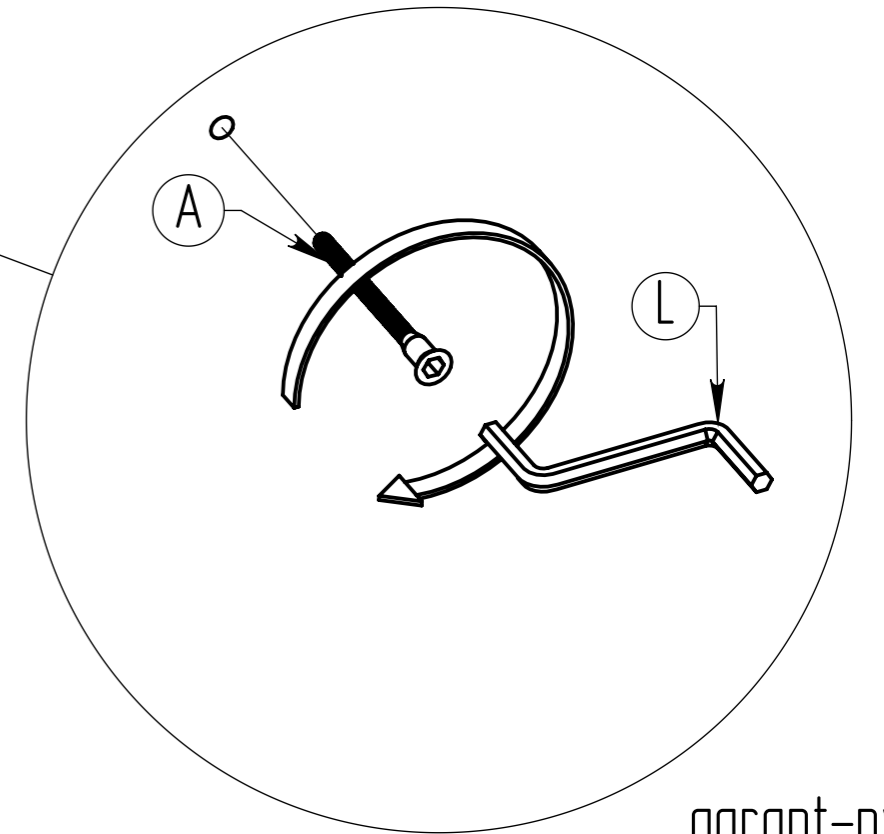
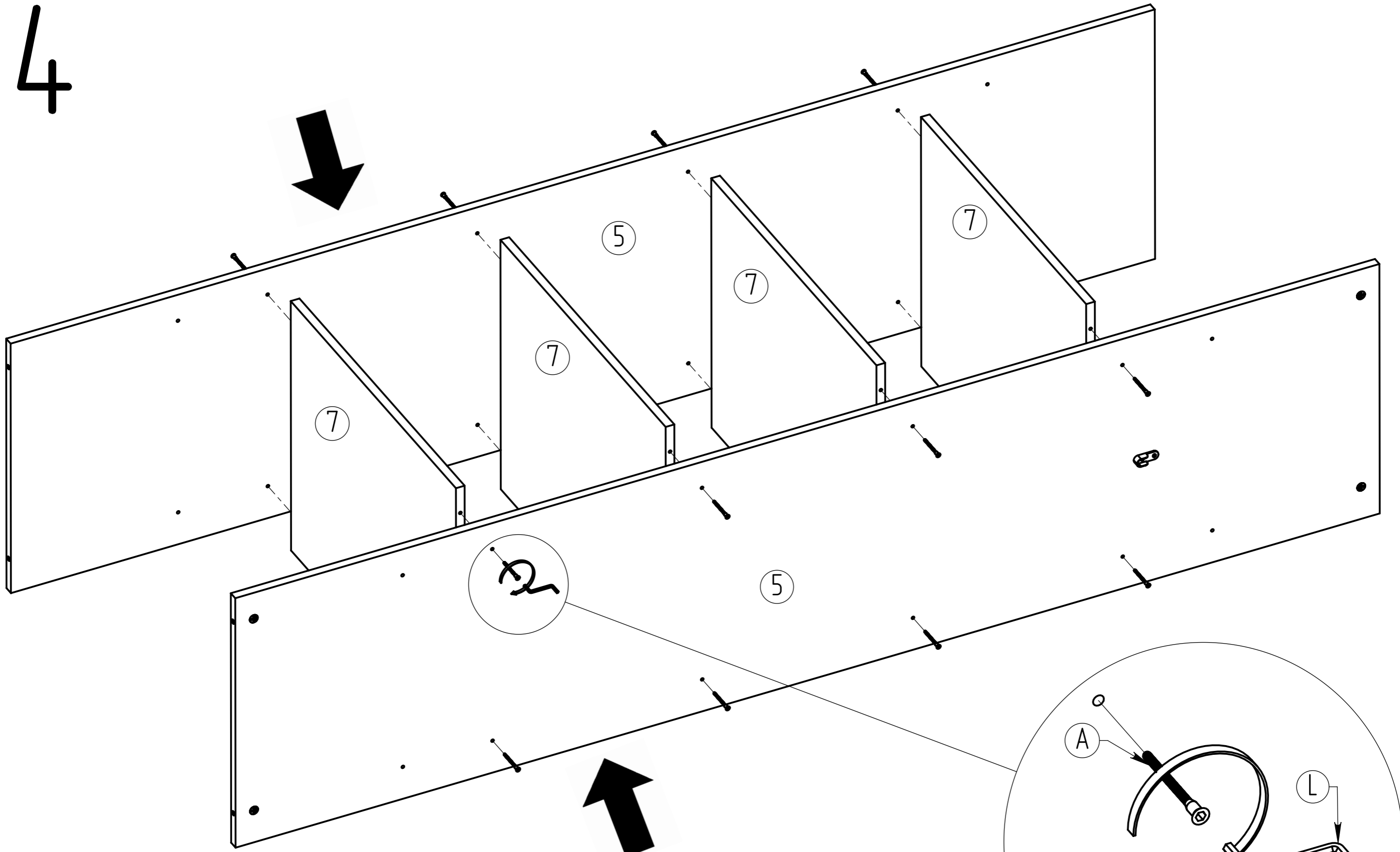
2



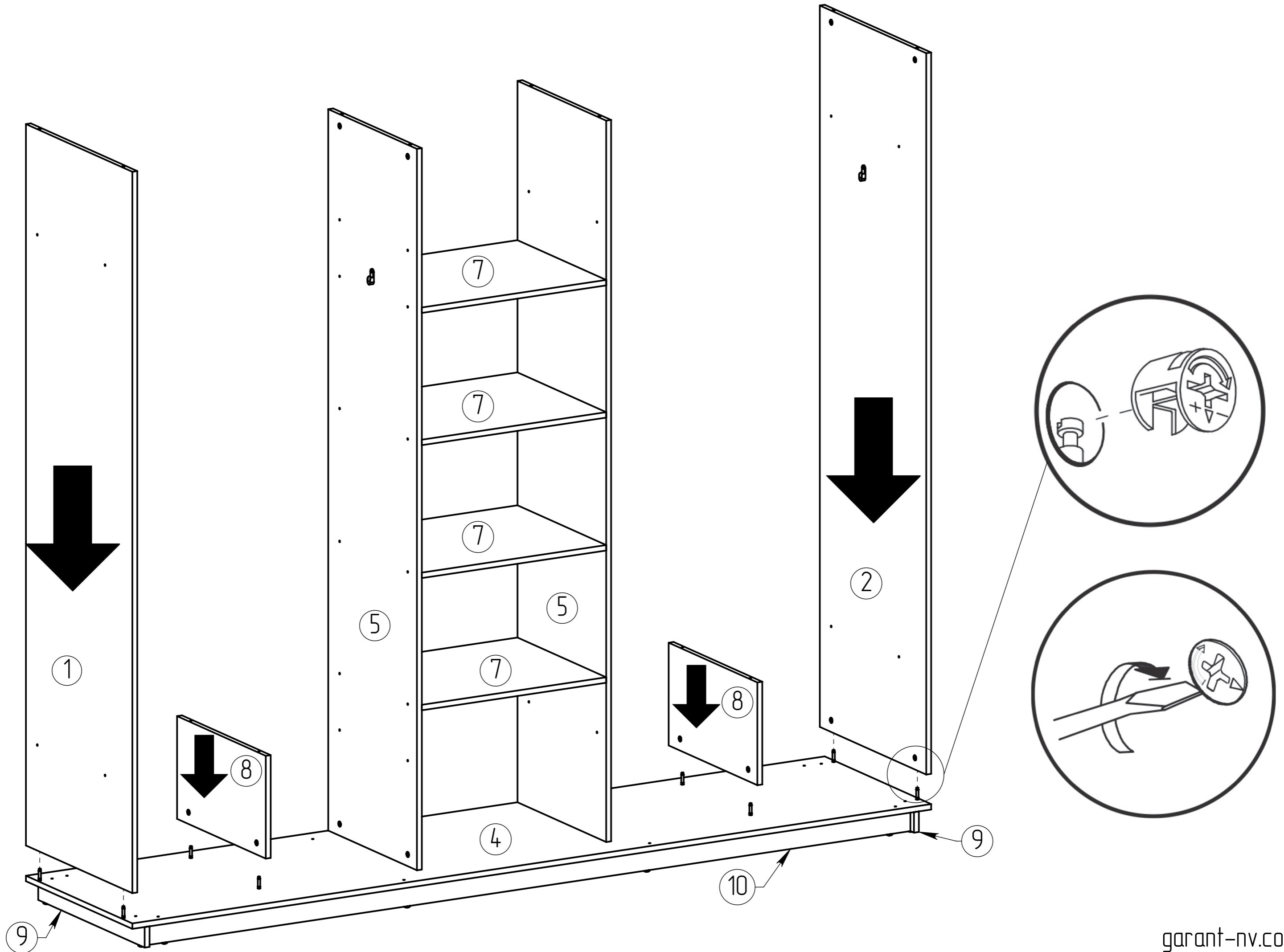
3



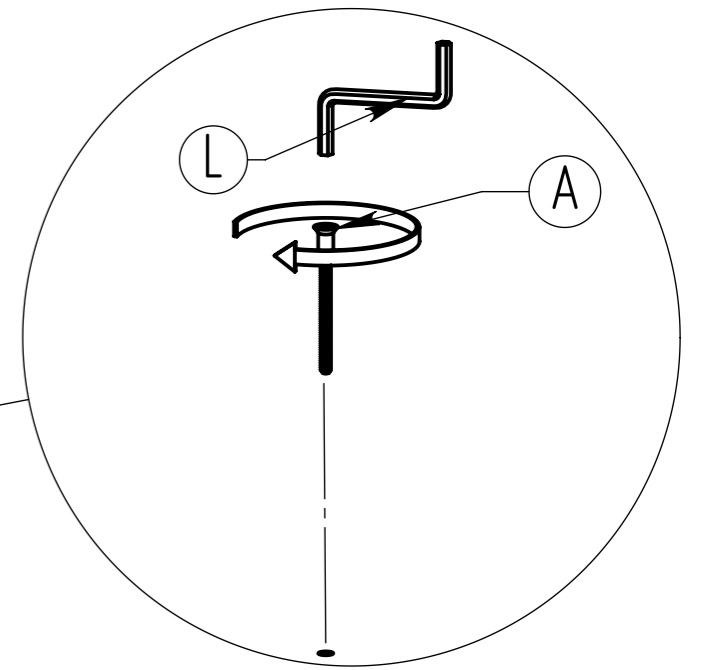
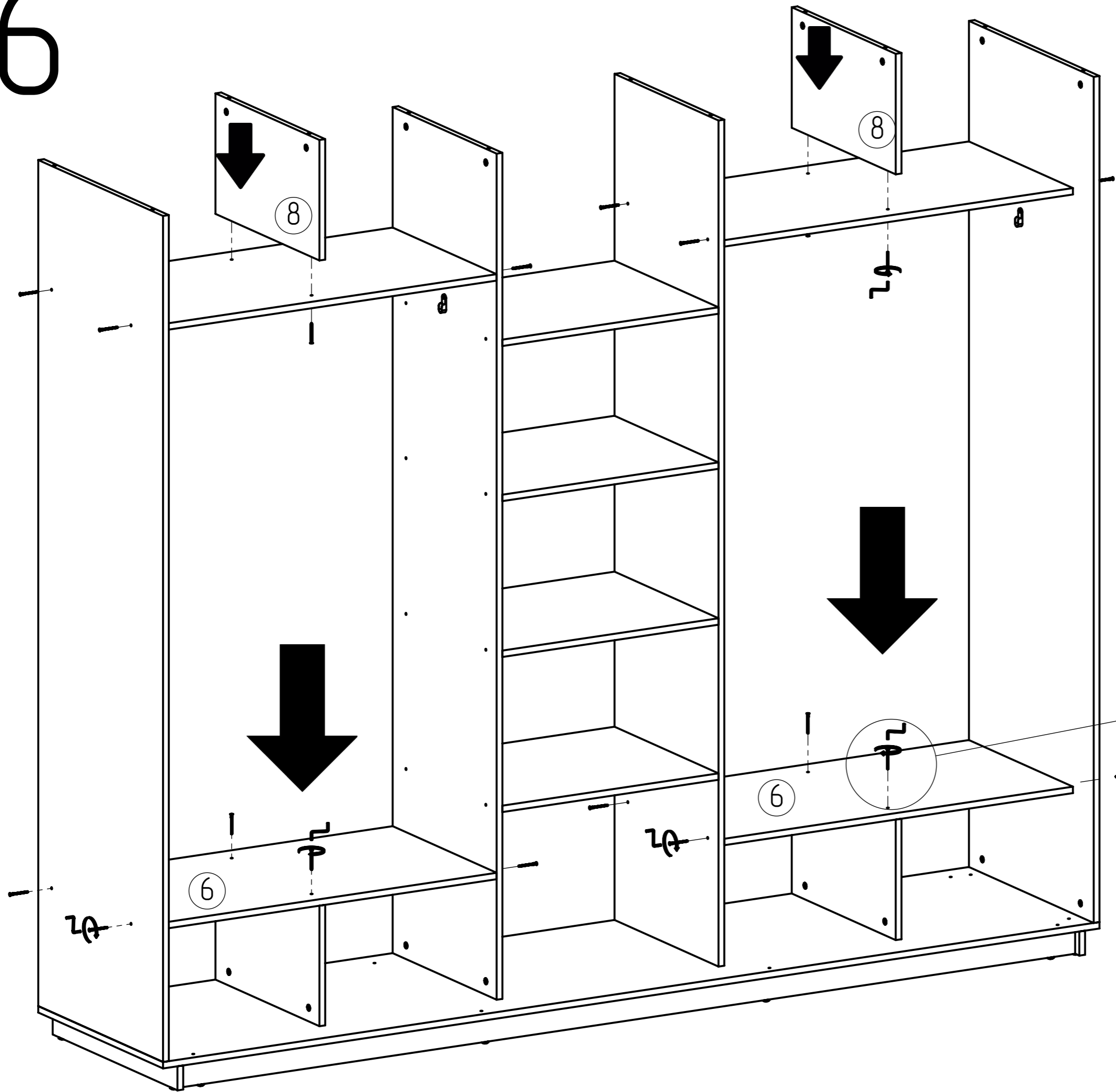
4



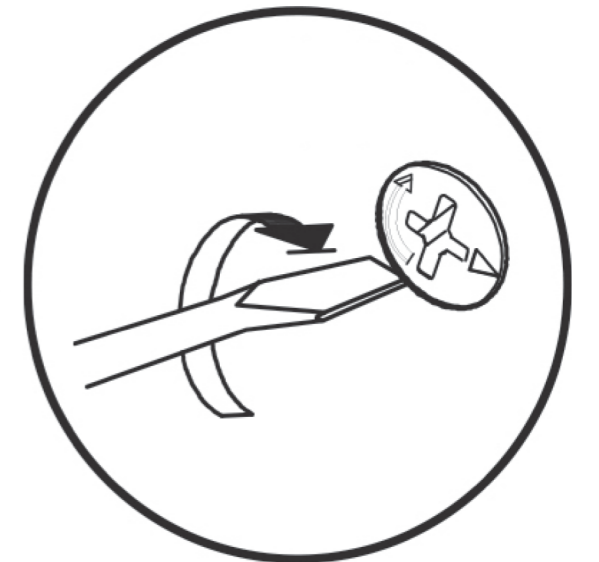
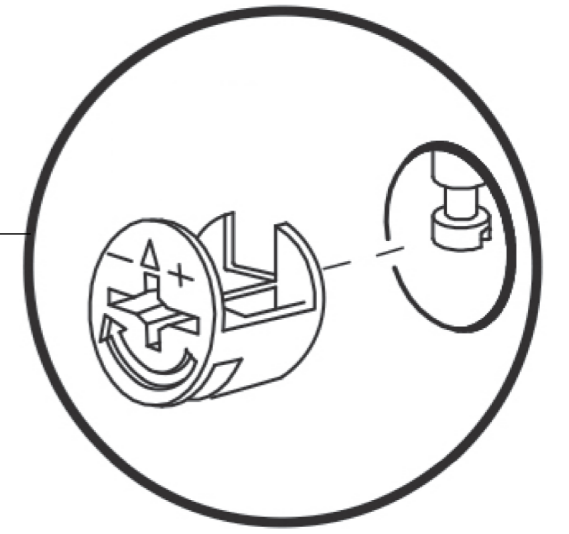
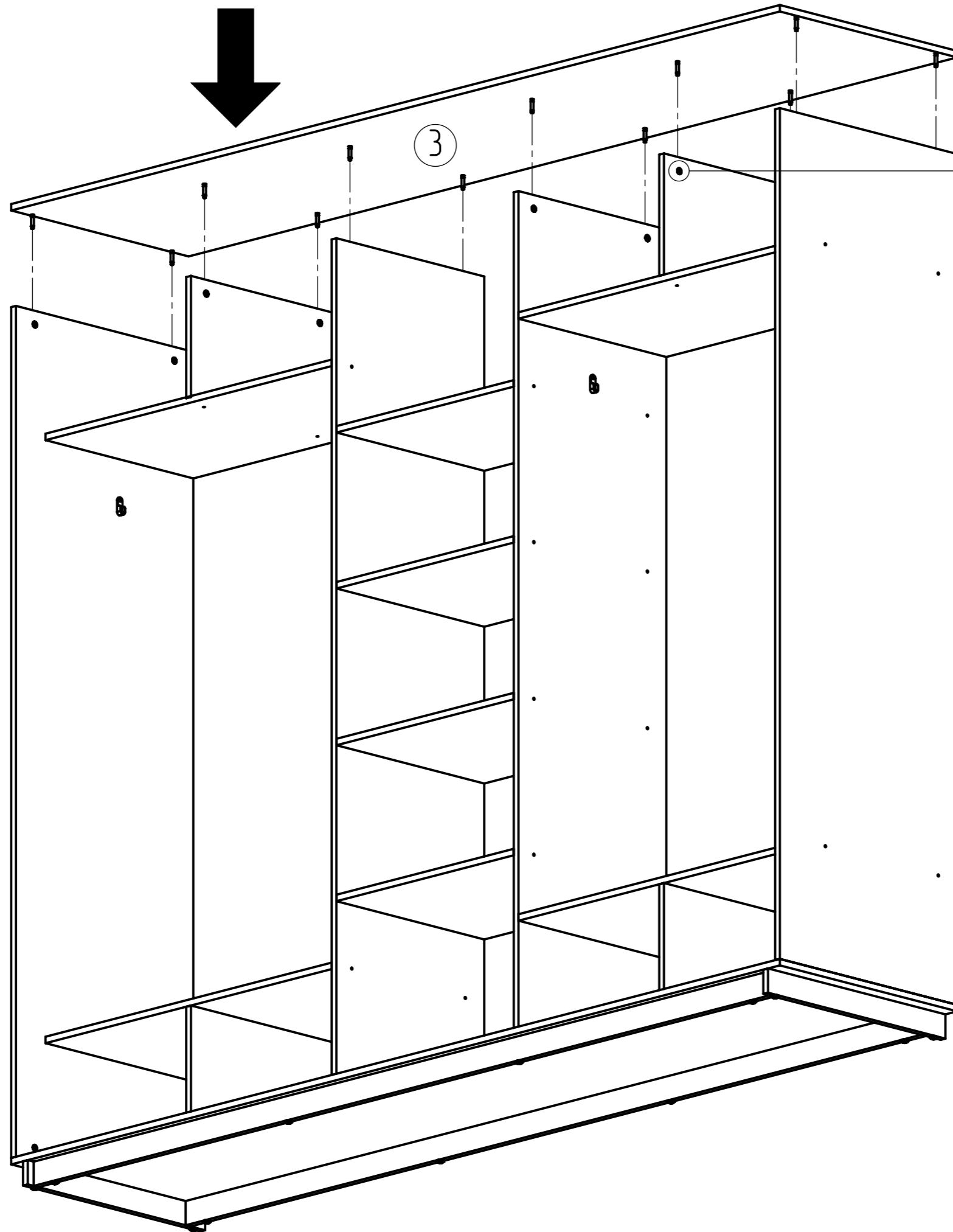
5



6

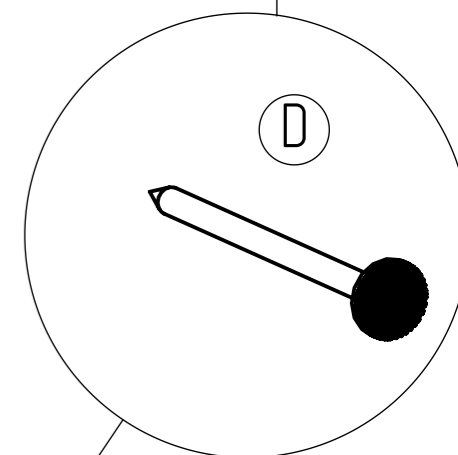
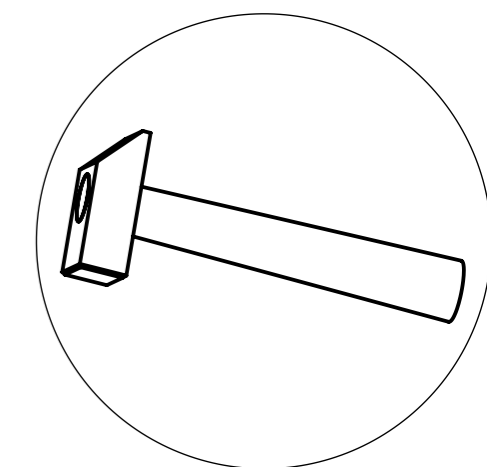
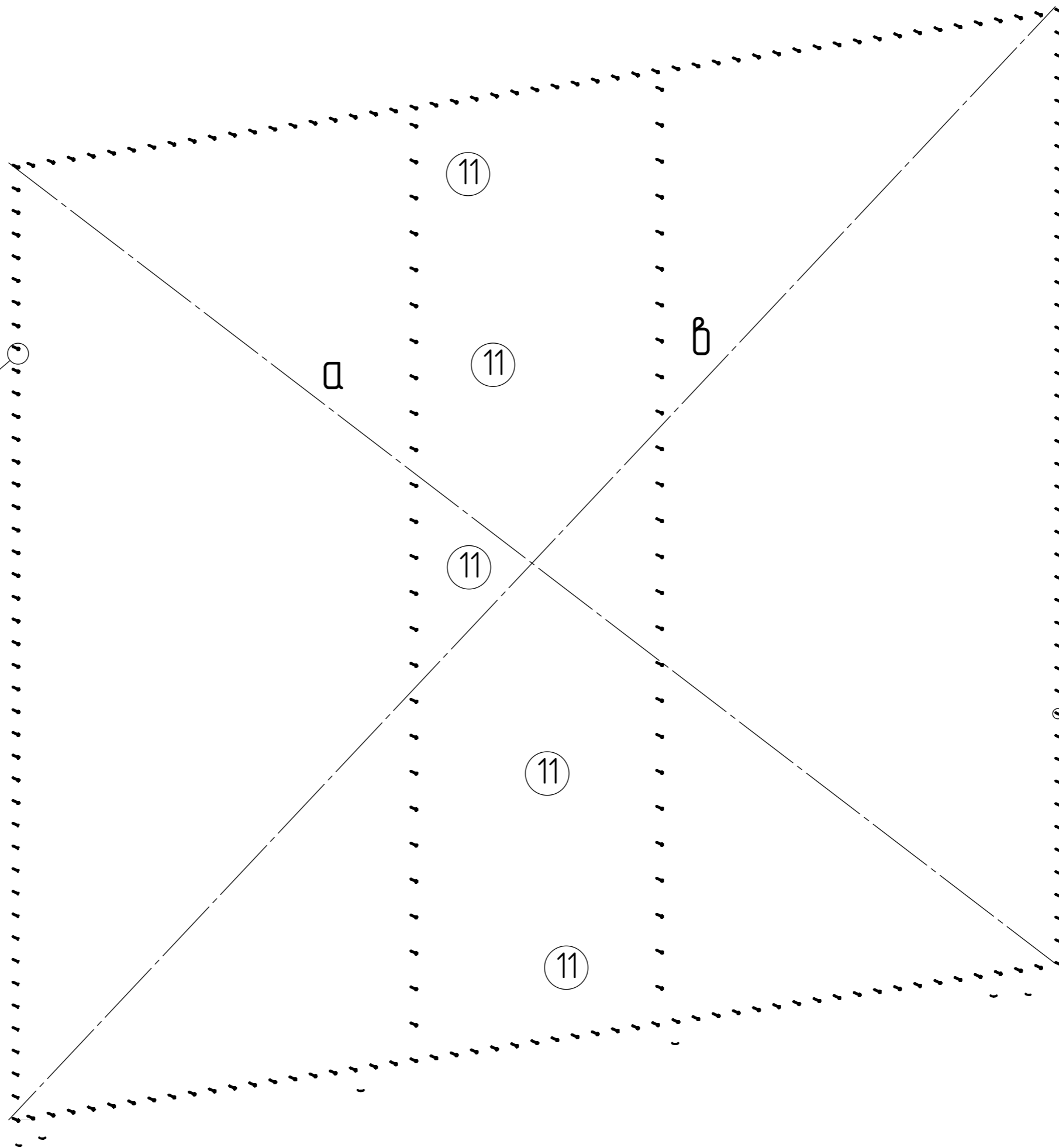
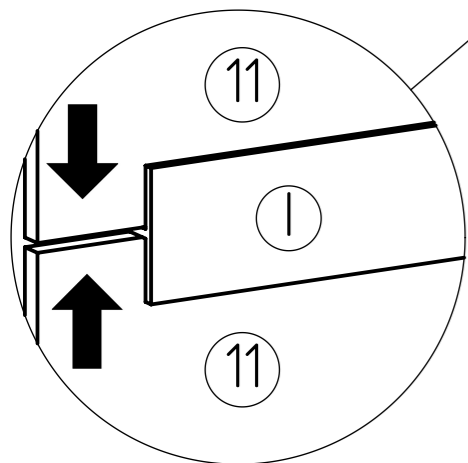


7

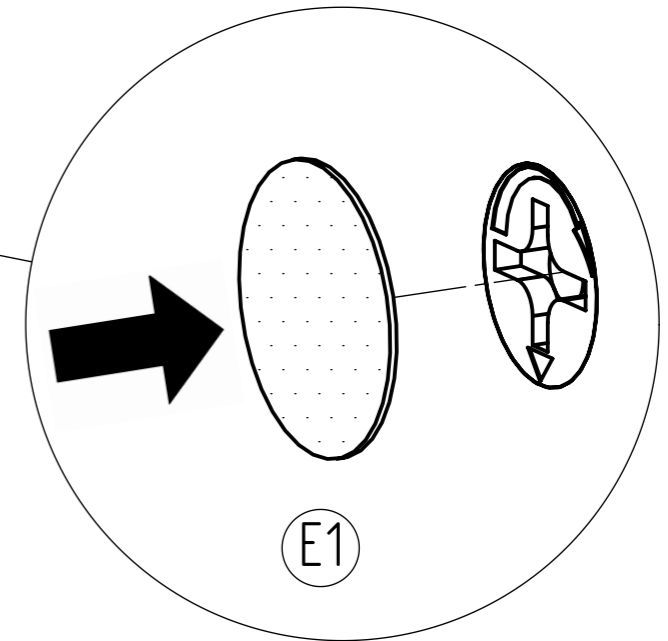
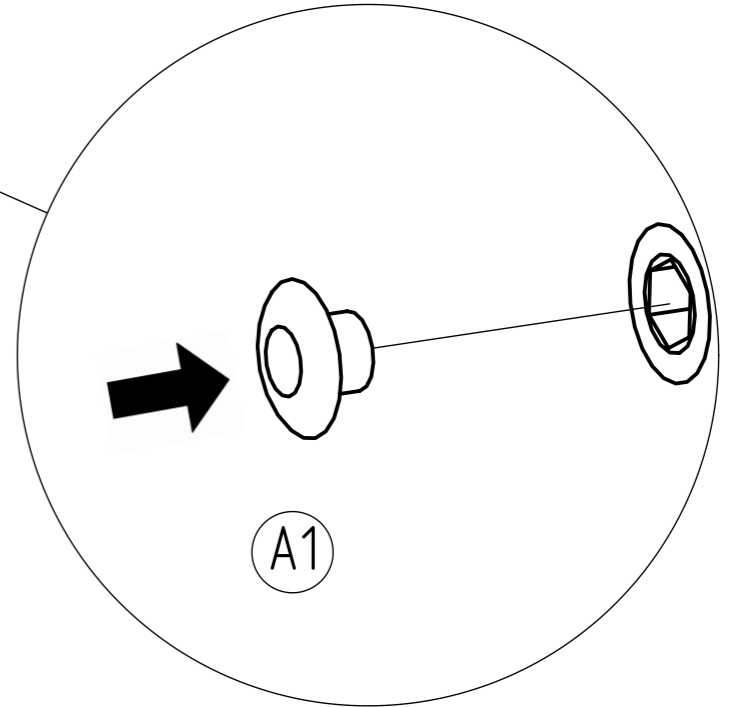
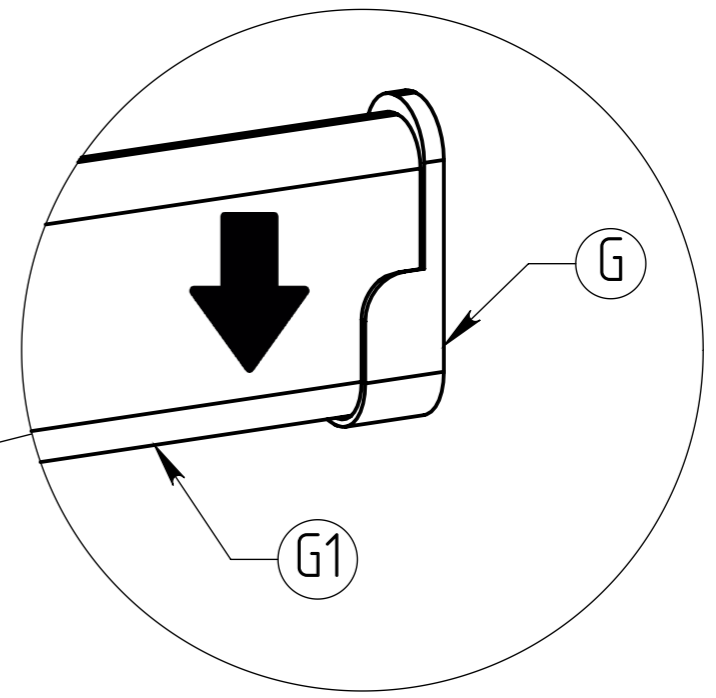
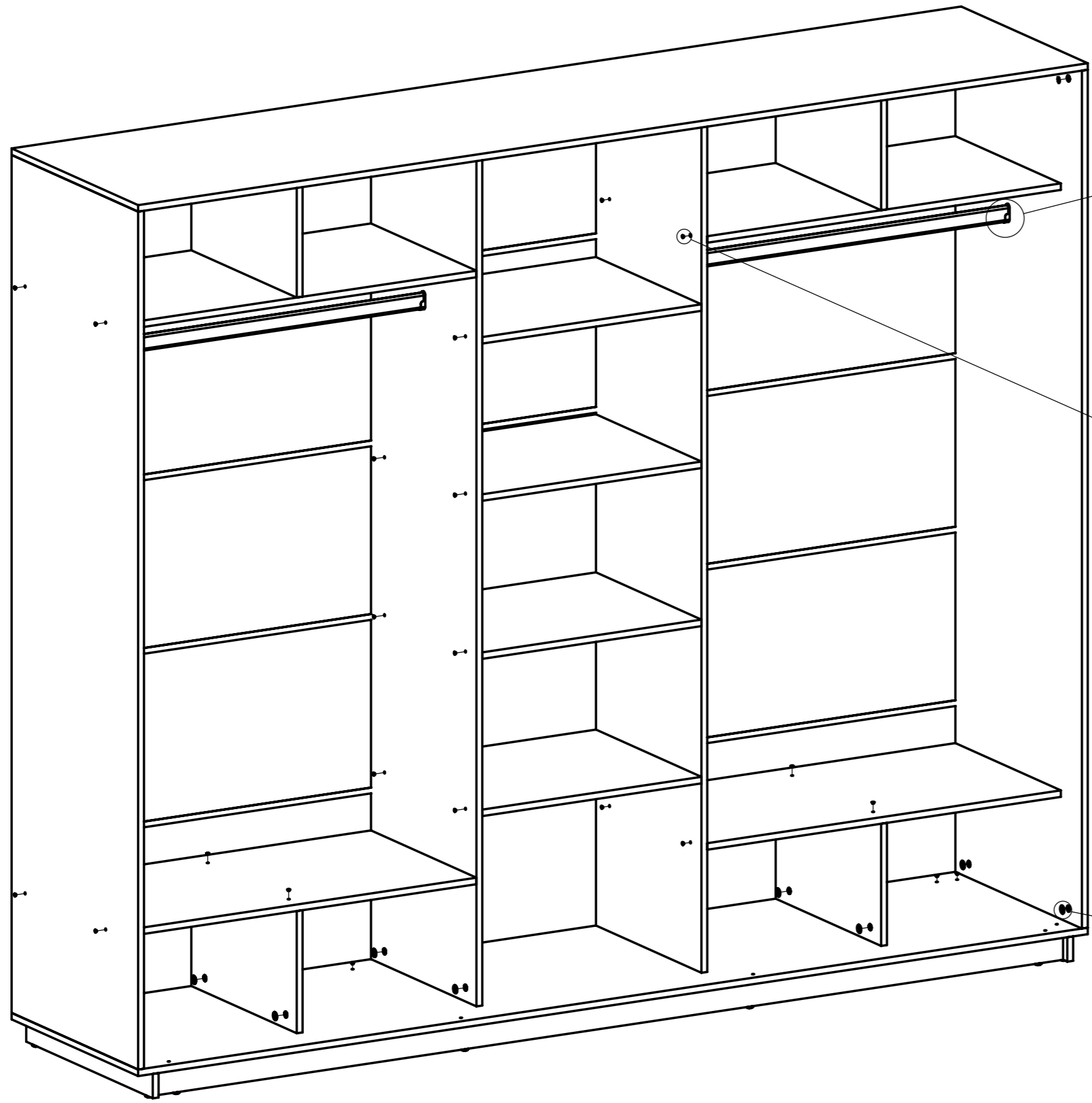


8

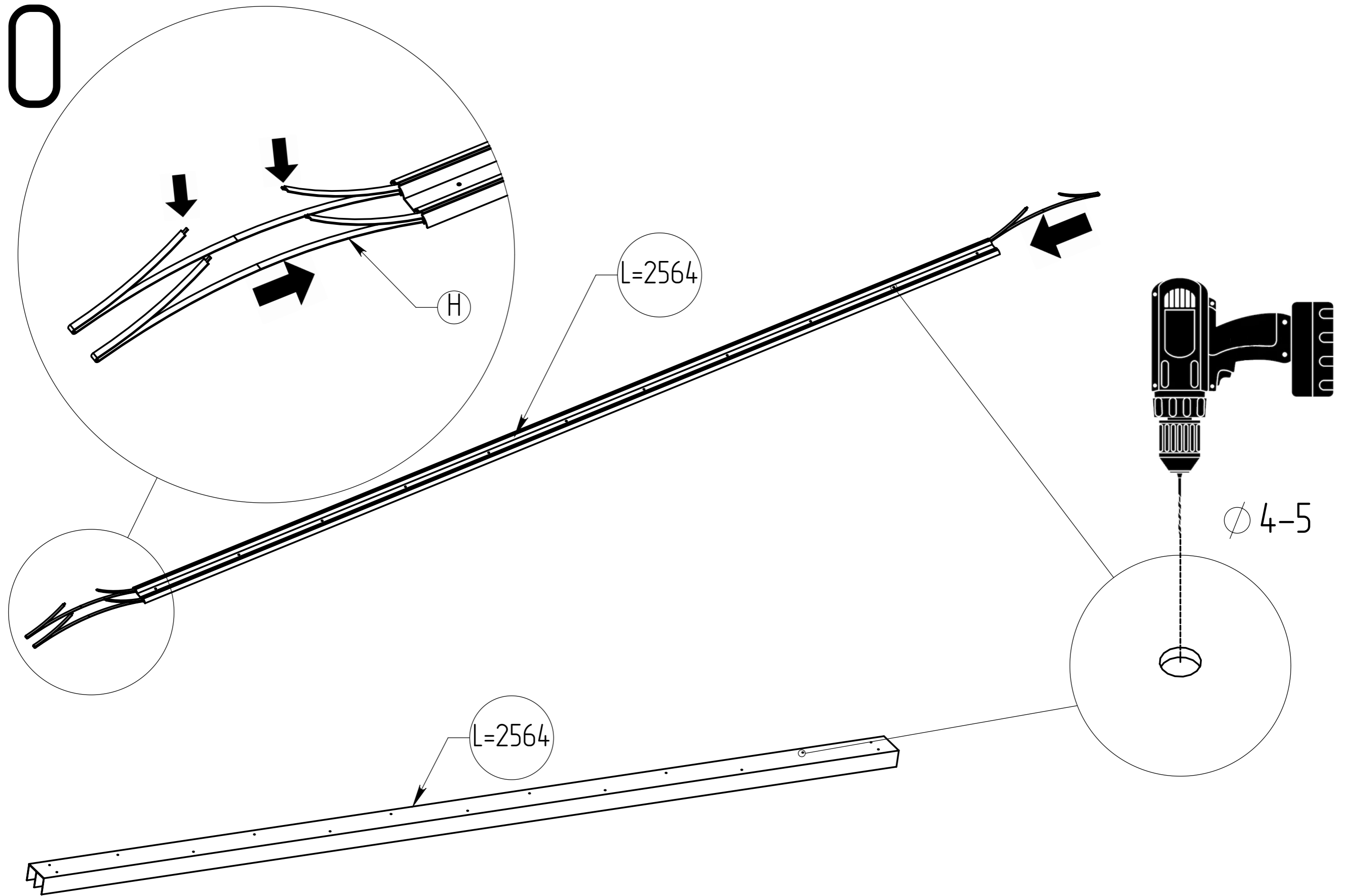
$$a = b$$



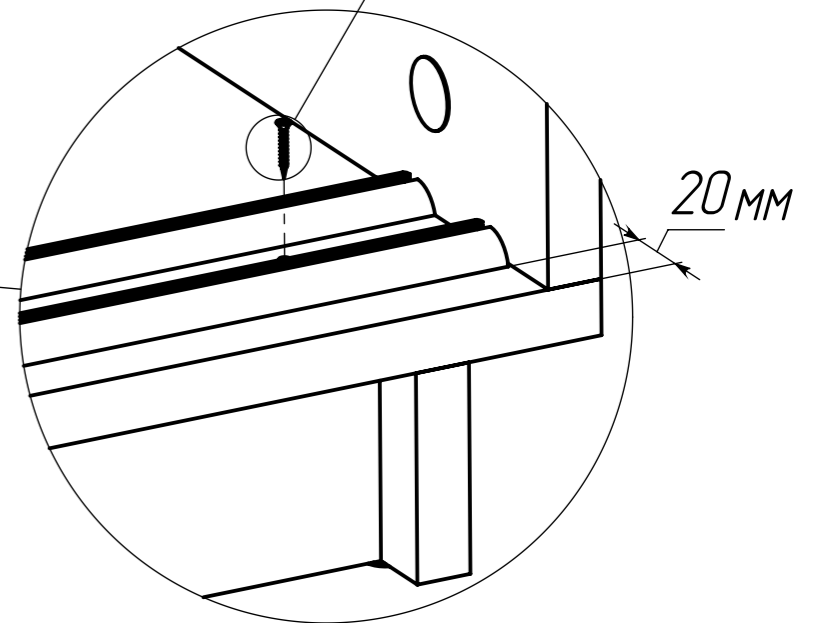
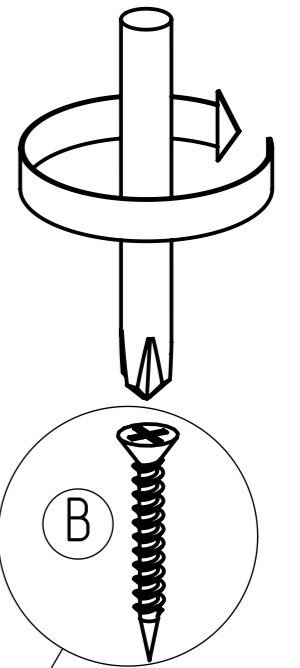
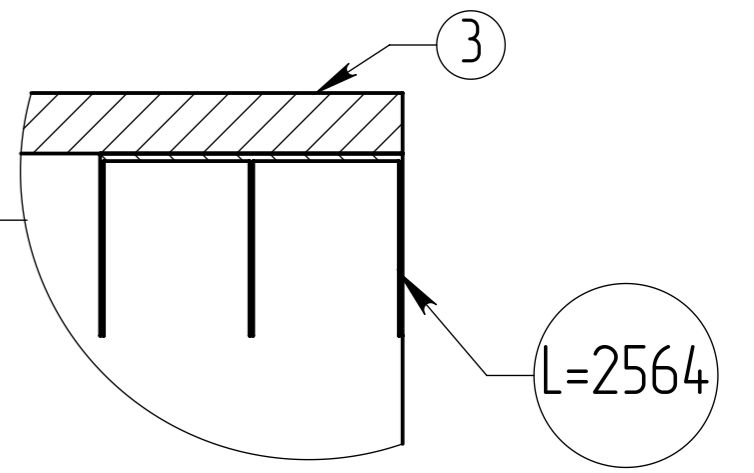
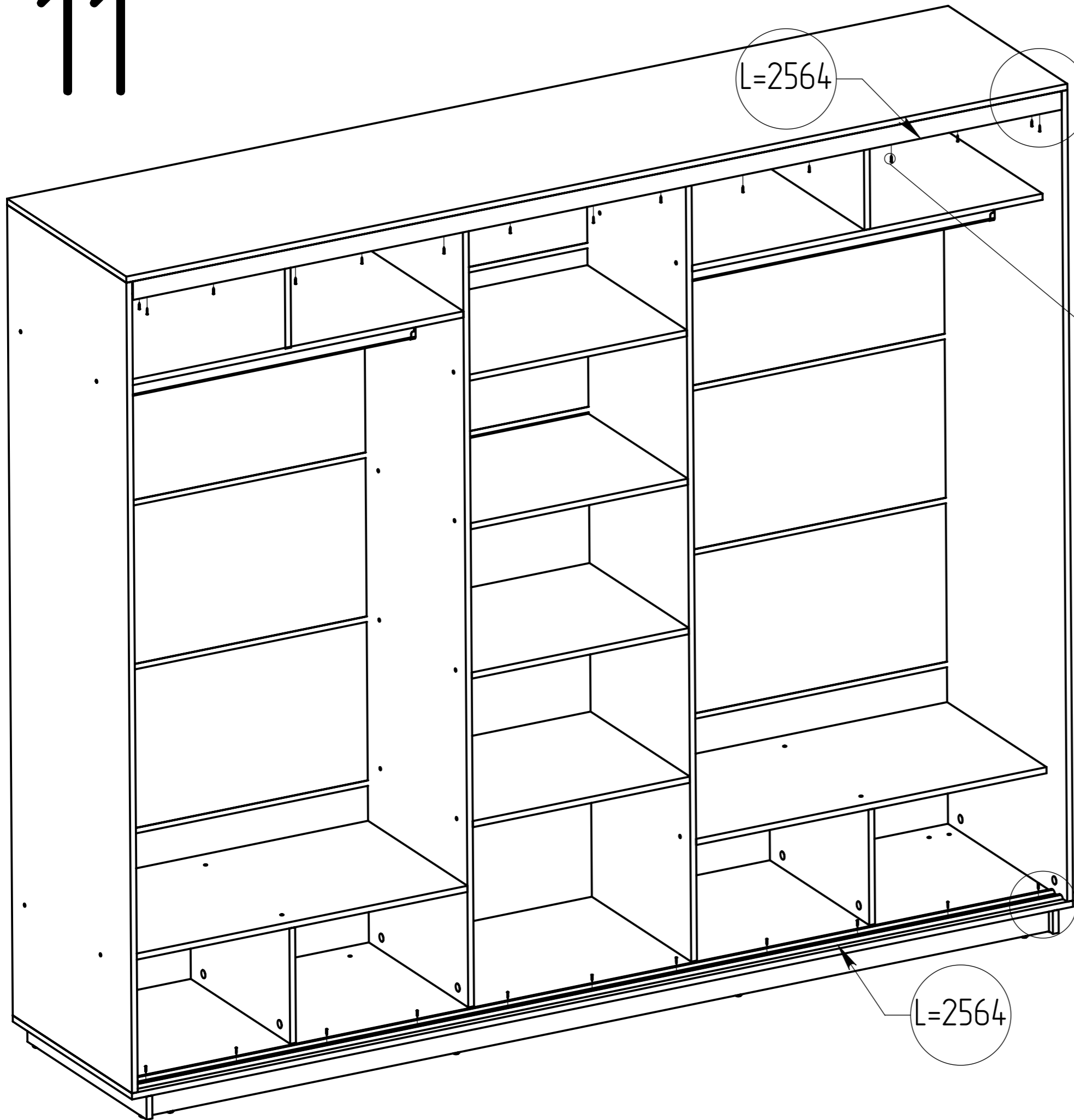
9



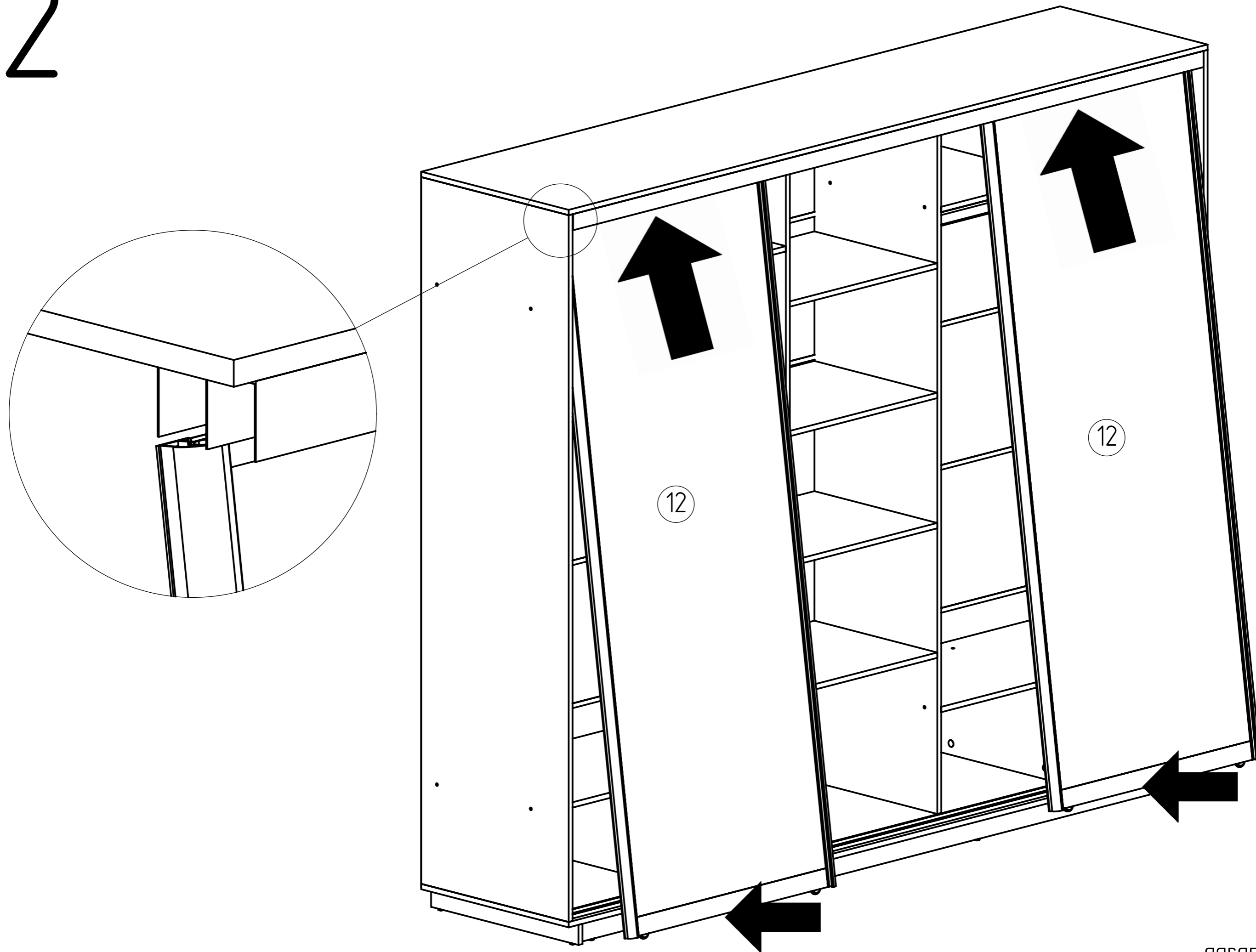
10



11



12



13

