



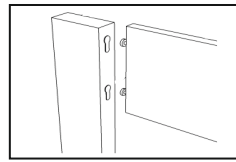
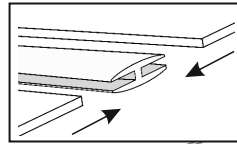
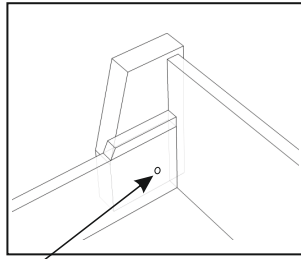
YouTube  
VIDEO Селена

## ІНСТРУКЦІЯ ПО СКЛАДАННЮ ДЕРЕВ'ЯНОГО ЛІЖКА

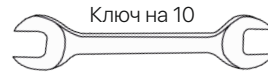
### 1.

#### УВАГА !

Складання потрібно проводити з помічником.  
На кінцевому етапі, перше опускання каркасу може вимагати серйозного зусилля. Перевірте чи немає перешкод для опускання, після цього плавно із застосуванням сили, одночасно зліва і справа натисніть на каркас до розблокування газових амортизаторів.



Гвинт М6х30 + шайба (всього 2шт.)



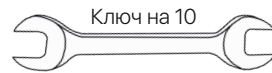
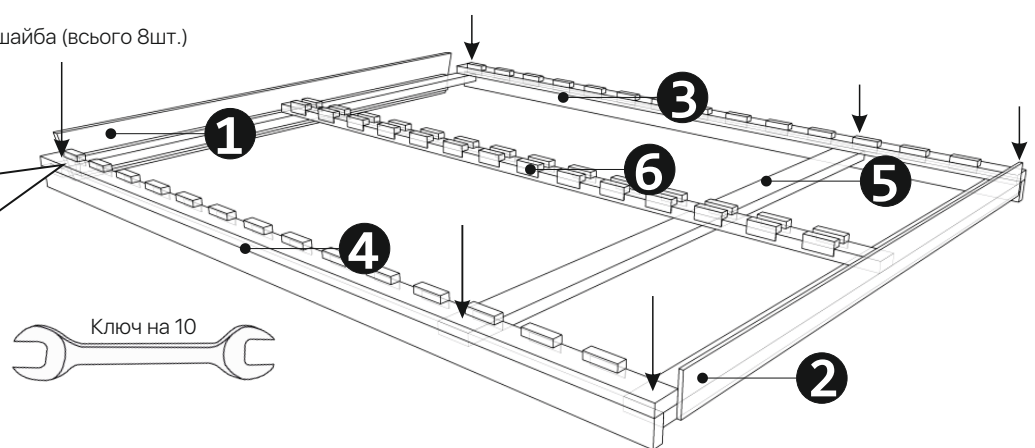
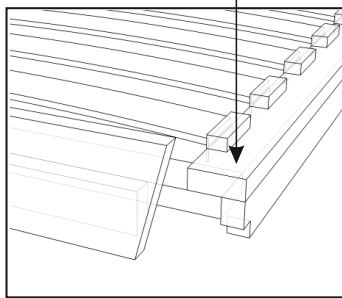
Ключ на 10

Дно ліжка складається з кількох листів білого ХДФ\* нарізаних в розмір корпусу, та з'єднаних між собою H профілем.

Для складання деталей корпусу в цьому ліжку в основному використовуються клиноподібні з'єднання. Потрібно вставити одну деталь в іншу, та з силою натиснути на торець вниз до упору і деталі зібрані. Якщо Вам здається, що деталі стяглися між собою недостатньо щільно, потрібно підтягнути гвинти хрестоподібної викруткою на потрібну відстань, та повторити спробу..

### 2.

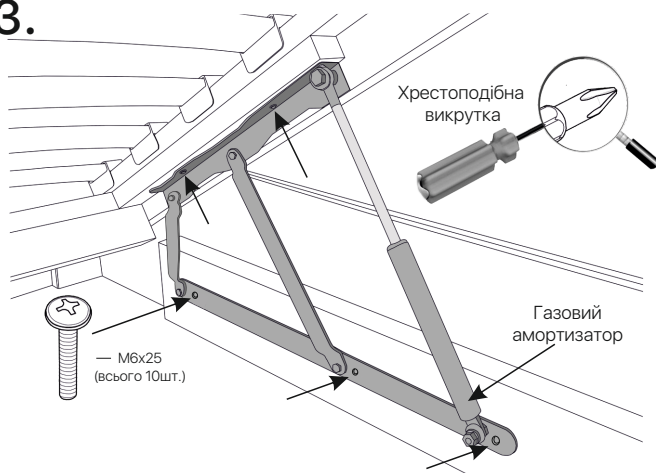
— М6х50 + шайба (всього 8шт.)



Ключ на 10

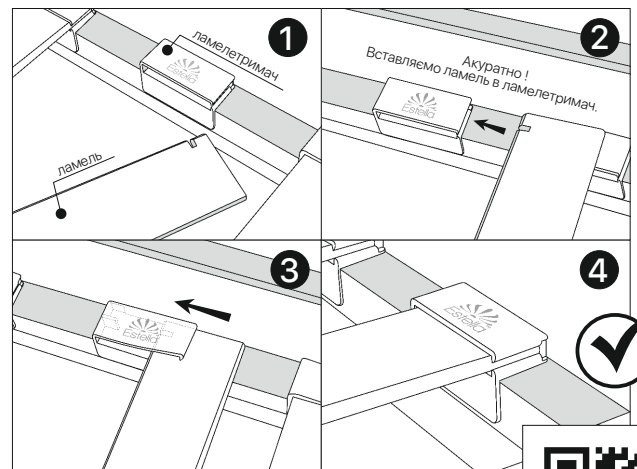
Для зручності, каркас виконаний з вже напівзібраних блоків :  
1 - Фасадна частина, 2 - Ізголів'я, 3 - Ліва планка, 4 - Права планка, 5 - Поперечний елемент, 6 - Поздовжня планка.  
З'єднайте послідовно всі елементи та затягніть усі гвинти.

### 3.



Каркас ліжка до корпусу прикріплюється тільки нижньою частиною підйомних механізмів, вони вже закріплені на каркасі. Вдвох з помічником встановіть каркас на корпус, та закріпіть їх гвинтами. Після чого встановіть газові амортизатори на механізми, так як зображено на схемі. На центральну планку встановіть ніжку.

### 4.



На зображенні Ви бачите процес фіксації ламелей у ламелетримачах. Матеріал з якого вони зроблені має час від часу доволі різну пластичність, на яку ще й до того впливає навколишня температура. Якщо не вдається зафіксувати ламель з першого разу, пробуйте ще, трішки припіднявш вільною рукою верхній край ламелетримача.



Робота

по складанню меблів  
ESTELLA у вашому місті

**ДЯКУЄМО за ПОКУПКУ !**