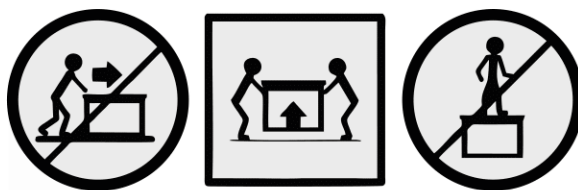
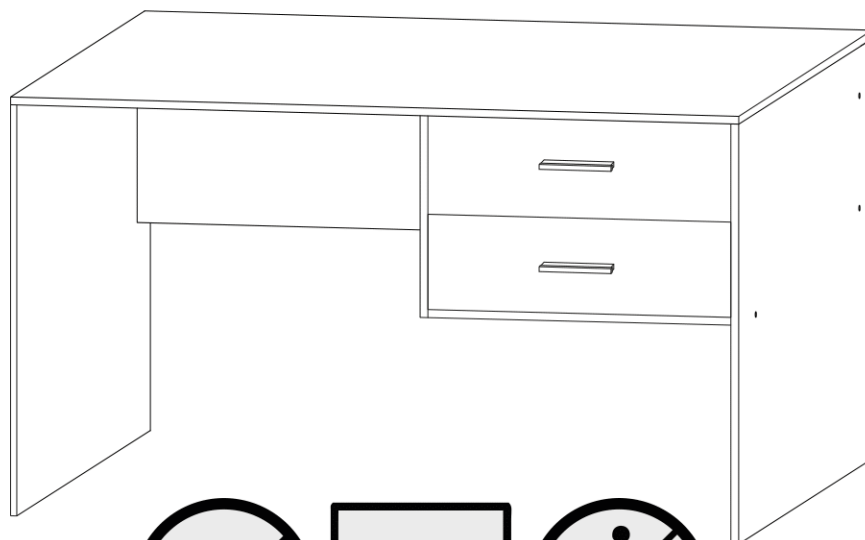


ENG Table T2 750x1200x600 mm  
UA Стіл T2 750x1200x600 mm



ENG

**RULES FOR USE AND CARE OF FURNITURE**

1. Use furniture only in dry rooms protected from the effects of weather conditions.
2. Install with suitable tools according to these assembly instructions.
3. Try to assemble as close to the location as possible.
4. The body is assembling in a horizontal position.
5. Before moving furniture, make sure that it is not loaded with items.

**Caution:** moving furniture may damage it.  
When moving, hold on to vertical elements only; moving furniture by horizontal parts can break the product.

6. Overloading the furniture can damage it.
7. From time to time check the fittings and their correct position.
8. Wipe the furniture surface only with a slightly damp cloth or paper towels. Do not use chemical cleaning agents other than those specifically made for this.



UA

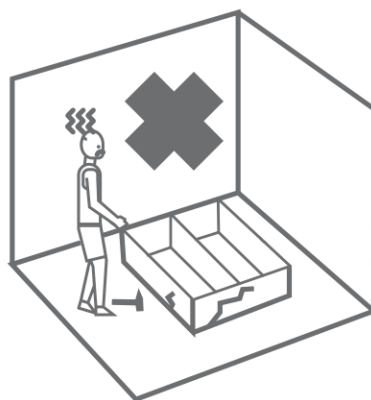
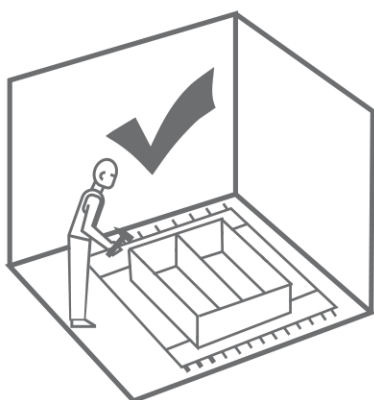
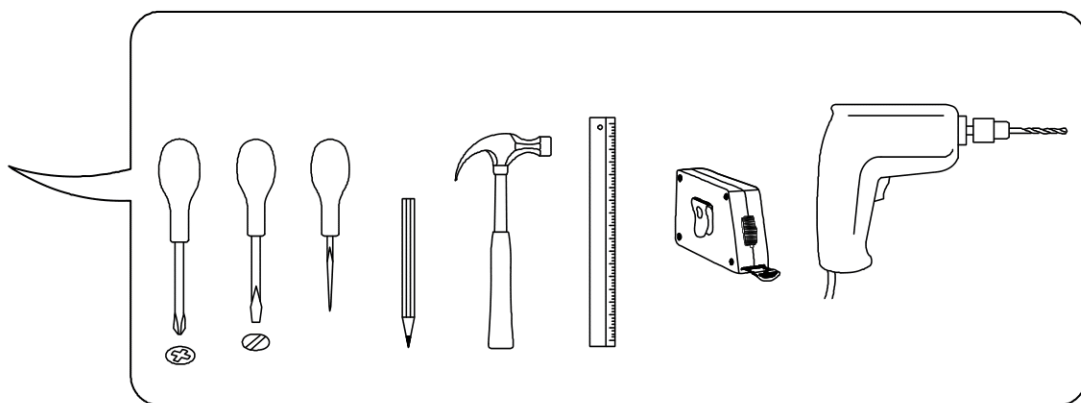
**ПРАВИЛА ВИКОРИСТАННЯ ТА ДОГЛЯДУ ЗА МЕБЛЯМИ**

1. Використовуйте меблі тільки в сухих приміщеннях, захищених від впливу погодних умов.
2. Виконуйте установку за допомогою відповідних інструментів відповідно до даної інструкції зі складання.
3. Намагайтеся проводити збірку якомога ближче до місця використання.
4. Збірка корпусу здійснюється в горизонтальному положенні.
5. Перед переміщенням меблів переконайтеся, що вони не навантажені.

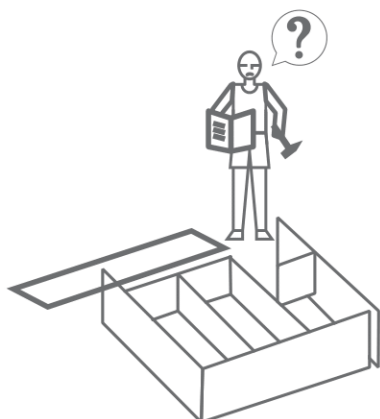
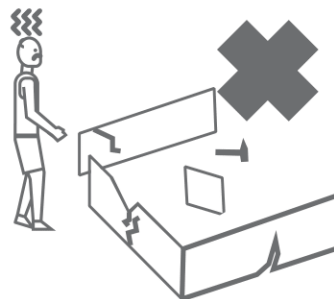
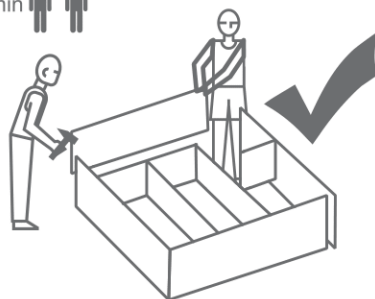
**Увага:** переміщення меблів може привести до її пошкодження.

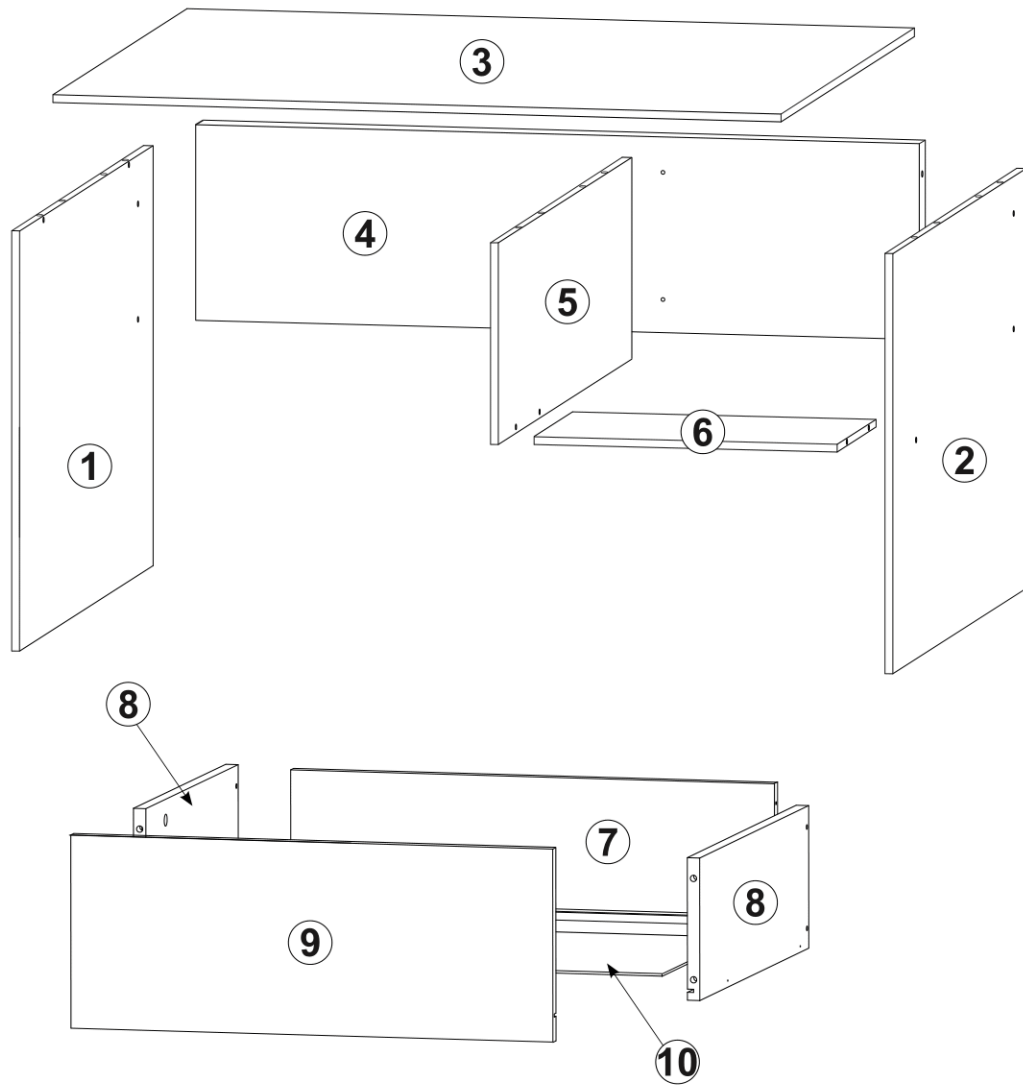
При переміщенні тримайтеся тільки за вертикальні елементи, переміщаючи меблі за горизонтальні деталі ви можете зламати виріб.

6. Перевантаження меблів може привести до їх пошкодження.
7. Час від часу перевіряйте кріплення і правильність їх положення.
8. Протирайте поверхню меблів тільки добре віджатою вологою тканиною або ж паперовими рушниками. Не використовуйте хімічні засоби для очищення, крім спеціально для цього призначених.



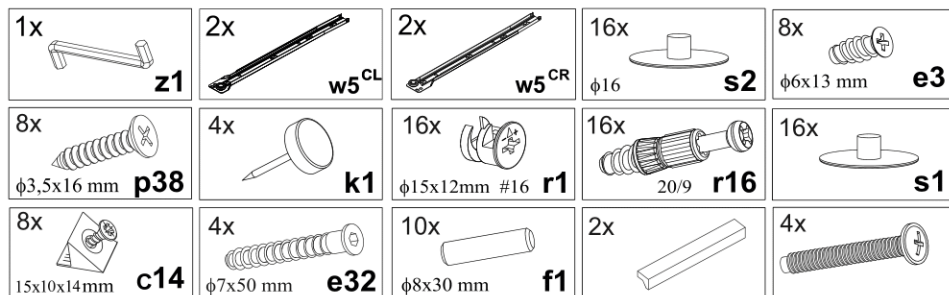
60-120 min

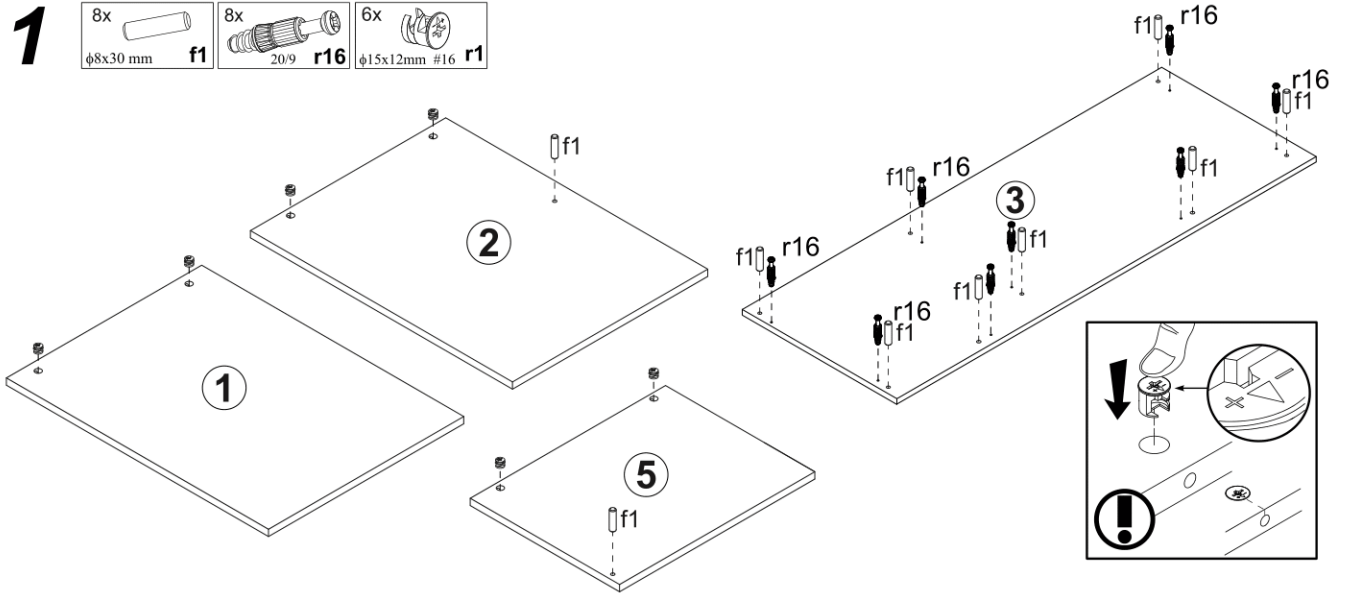
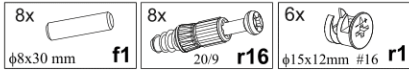
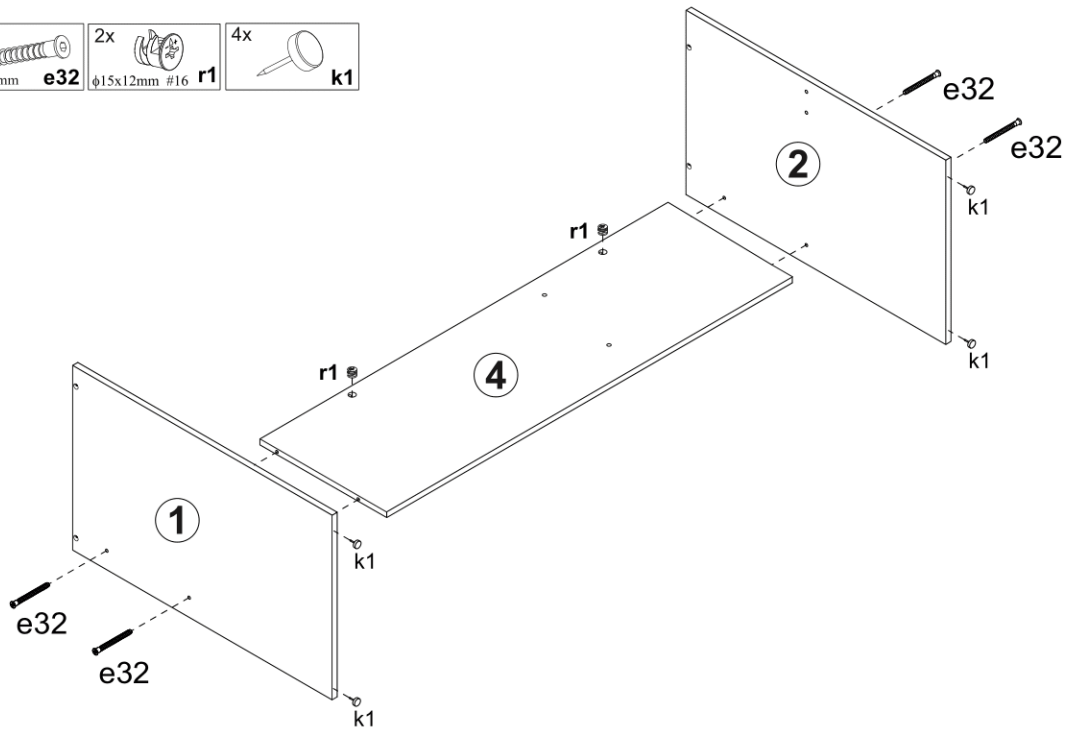
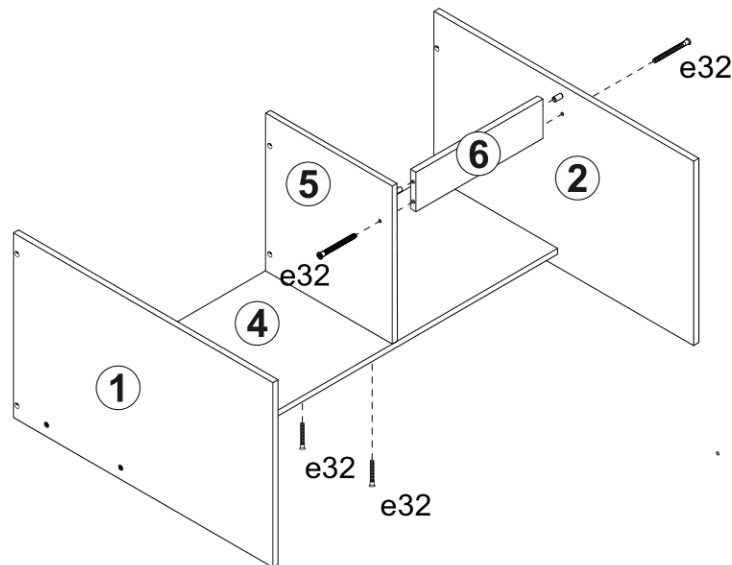




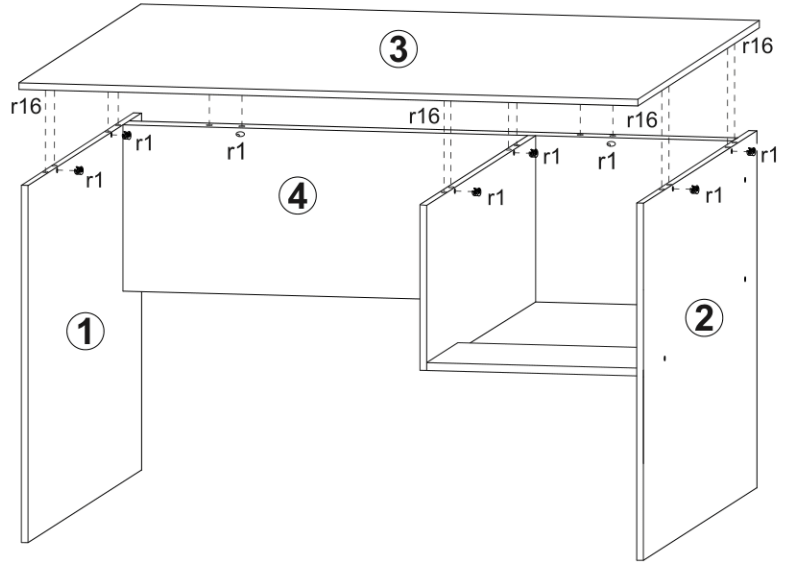
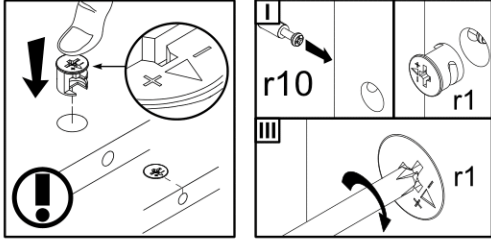
№	size / розмір	pack / уп.	qty / к-ть
1	734 598	1	1
2	734 598	1	1
3	1204 600	1	1
4	342 1168	1	1
5	342 540	1	1

№	size / розмір	pack / уп.	qty / к-ть
6	400 132	1	1
7	120 343	1	2
8	120 450,5	1	4
9	160 396	1	2
10	355 446	1	2

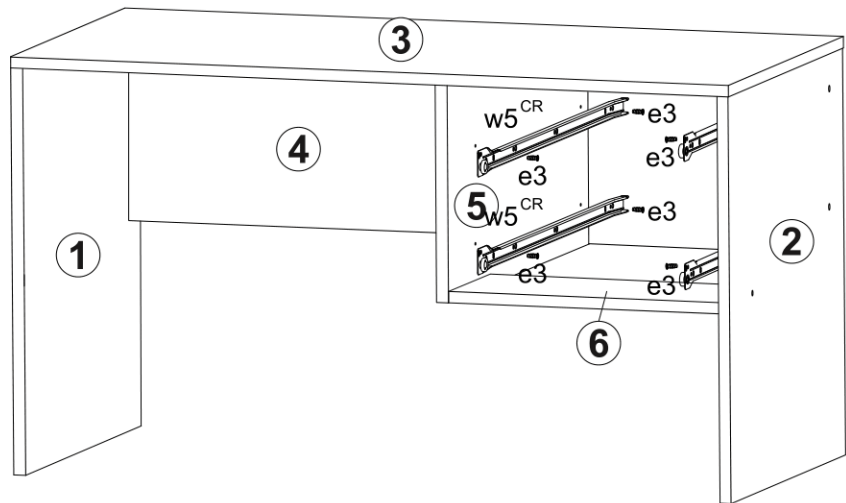
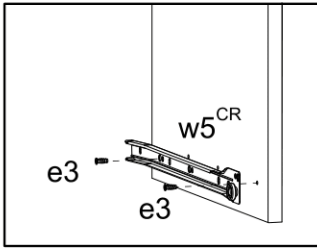


**1****2****3**

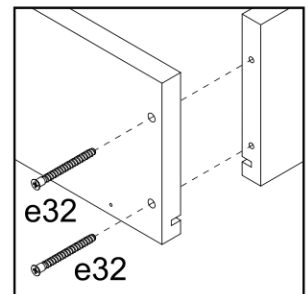
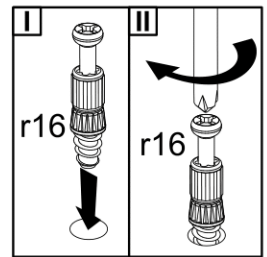
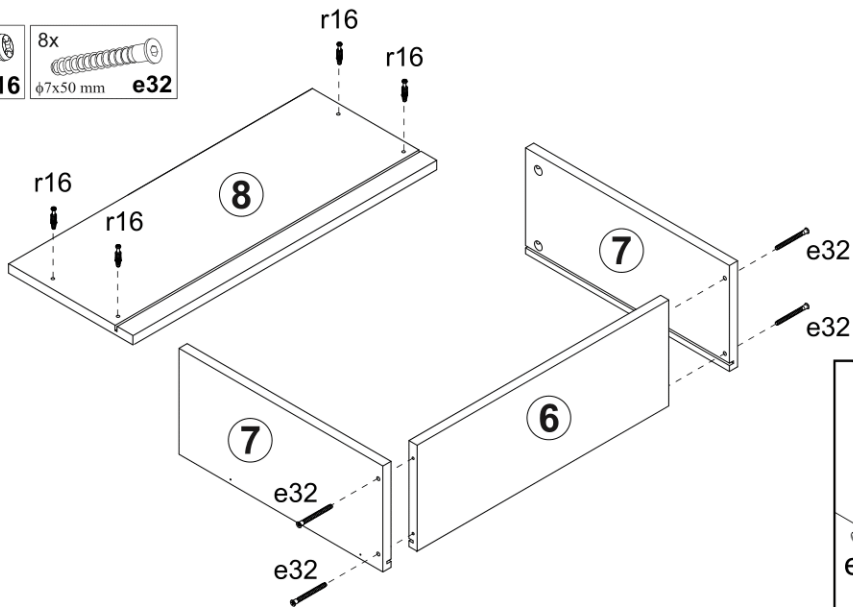
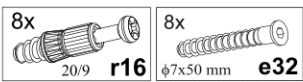
# 4



# 5

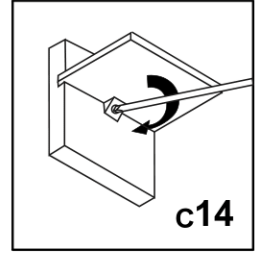
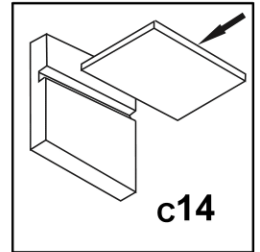
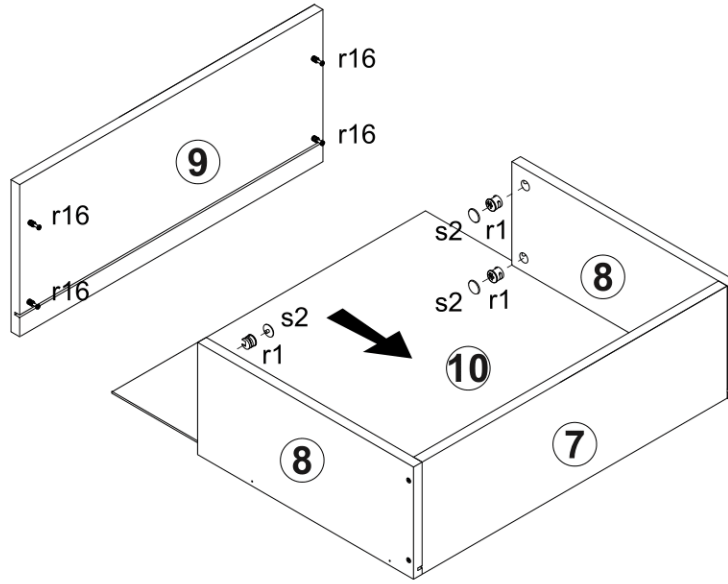


# 6




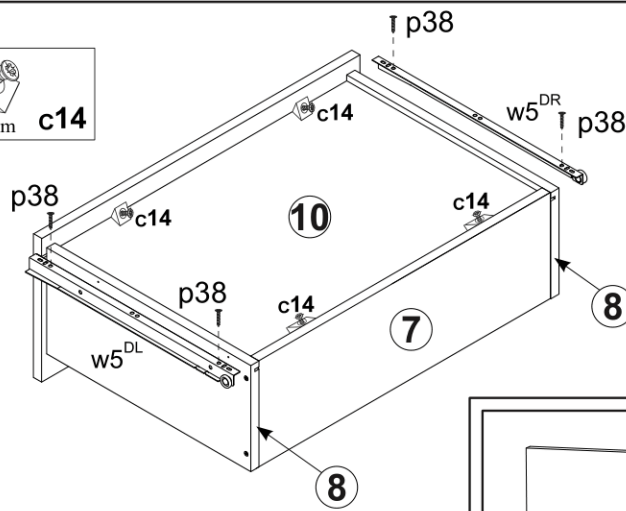
# 7

8x   $\phi 15 \times 12 \text{mm}$  #16 r1

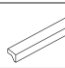




# 8


8x   $15 \times 10 \times 14 \text{mm}$  c14



# 9

2x  4x 

 Place washers over the screws to hold the handles securely. **ENG**  
Washers can be found in the hardware kit.

 Помістіть шайби на гвинти для надійної фіксації ручки. **UA**  
Шайби можуть бути знайдені у фурнітурі.

8x

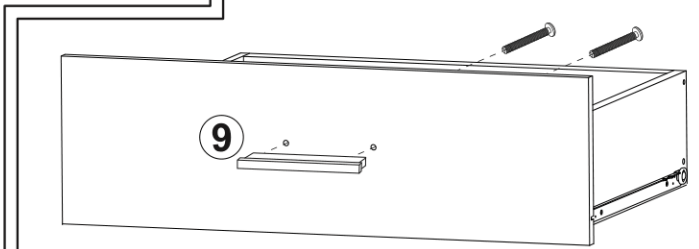
  $\phi 3,5 \times 16 \text{mm}$  p38

2x

 w5<sup>DL</sup>

2x

 w5<sup>DR</sup>



# 10

